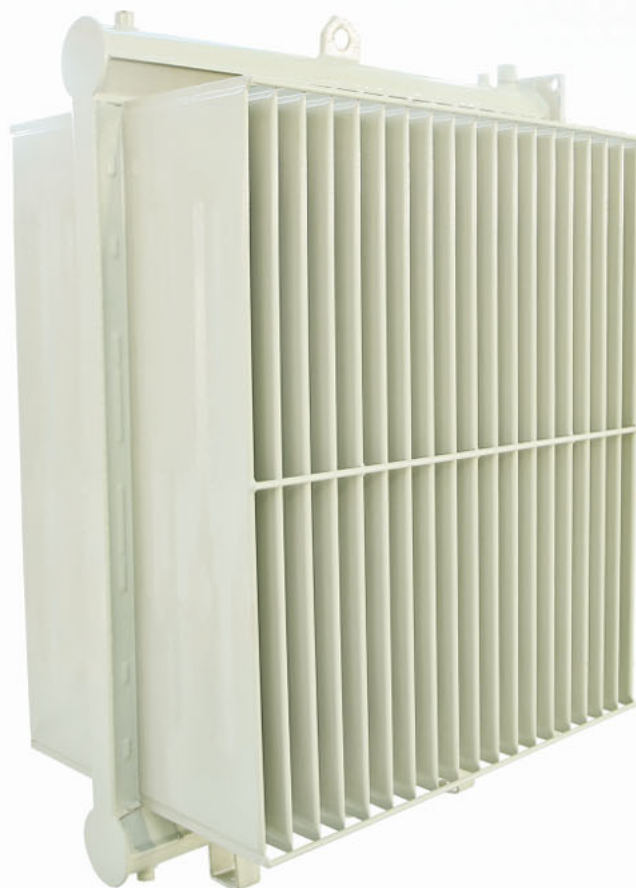


## رادیاتور خنک کننده ترانسفورماتورهای توزیع و فوق توزیع



### Cooling Radiator For Transformers

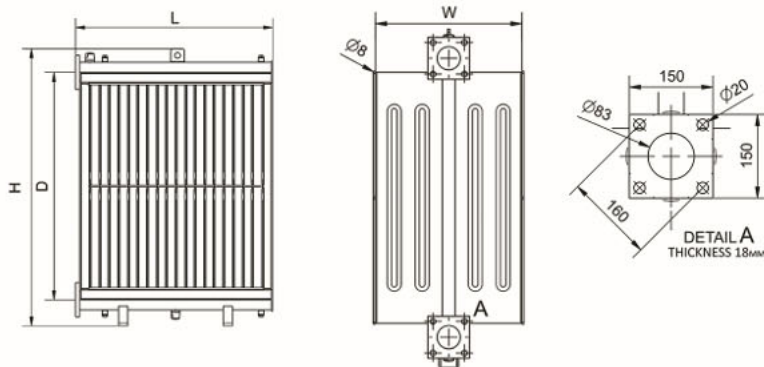
دفتر مرکزی: تهران، کدپستی: ۱۴۶۸۸۳۳۸۴۶  
صندوق پستی: ۱۵۱۷۵-۵۱۸، تهران  
تلفن: ۸-۸۸۳۷۴۳۳۵ (۰۲۱)، فکس: ۸۸۳۷۴۳۳۹ (۰۲۱)  
کارخانه: سمنان، شهرک صنعتی شه میرزاد  
کدپستی: ۳۵۷۳۱۹۵۹۸۶  
صندوق پستی: ۱۱۱-۳۵۷۱۵، شه میرزاد، سمنان  
تلفن: ۲۸-۳۳۲۷۹۴۲۱ (۰۲۳)، ۳۱۱۱ (۰۲۳)  
تلفن دفتر فروش: ۳۱۱۱۴۸۸ (۰۲۳)  
فکس: ۳۰-۳۳۲۷۹۴۲۹ (۰۲۳)  
[www.arya-transfo.com](http://www.arya-transfo.com)  
[sales@arya-transfo.com](mailto:sales@arya-transfo.com)



ترانسفورماتورهای یکی از اصلی ترین تجهیزات در مجموعه های نیروگاهی و پست های برق می باشند و سیستم های خنک کنندگی از جمله رادیاتورها تضمین کننده سلامت و طول عمر این ترانسفورماتورها می باشد. به منظور رسیدن بدین مقصود شرکت ساخت قطعات و تجهیزات آریا ترانسفو با اتکا به تجربه خود در امر تولید ترانسفورماتور شروع به ساخت نوع جدیدی از رادیاتورهای خنک کننده با راندمان حرارتی و کیفیت بالا نموده است که دارای مزایای استحکام بالاتر، احتمال نشستی پایین به دلیل نوع جوش پره ها به کلکتور و طول عمر بالاتر در مقابل شرایط جوی می باشند. کنترل های کیفی سخت گیرانه و استفاده از دستگاه های به روز اروپایی، عملکرد بهینه رادیاتورهای تولید این شرکت در شرایط سخت و به صورت طولانی مدت را تضمین می کند.

### جدول مشخصات فنی:

ضخامت ورق	۱.۲ میلی متر
نوع پوشش بیرونی	حداقل C4 مطابق ISO 12944، رنگ الکترواستاتیک دو لایه (تحمل تست مه نمکی تا ۱۲۰۰ ساعت - فراتر از تحمل پوشش های گالوانیزه گرم)
فام رنگ	RAL ۷۰۳۲
ضخامت رنگ	۱۲۰ میکرون
پوشش سطح داخلی	CU
ارتفاع رادیاتور	از ۶۰۰ الی ۱۷۰۰ میلی متر
عرض پره های رادیاتور	۵۲۰ میلی متر
استاندارد قابل اعمال	IEC ۶۰۰۷۶-۲۲-۲
فاصله پره ها از یکدیگر	۵۰-۴۲ میلی متر
قطر لوله	DN ۸۰
امکان نصب فن	دارد
بسته بندی	مطابق مشخصات درخواستی
متعلقات	قلاب حمل، شیر تخلیه و شیر هواگیری



### Dimensional Specifications

Size	L(mm)	W(mm)	H(mm)	D(mm)	Oil volume(Lit)
600×16	740	520	820	600	36
800×20	910	520	1020	800	59
1000×19	865	520	1220	1000	70