



هنر صنعت منش

کتابچه نقشه های فنی میز اداری □

کد محصول : X - X

تعداد نقشه : ۳۹

تعداد صفحه : ۴۲



شماره بازبینی : ۱

شماره ویرایش : ۱

تاریخ طراحی : ۱۴۰۳/۱۲

تاریخ آخرین بازبینی : ۱۴۰۴/۰۱

تاریخ آخرین ویرایش : ۱۴۰۴/۰۱

تهیه و تنظیم : رضا شالچی

توجه :

جهت حفظ حقوق مالک محصول ، اطلاعات ابعادی محصول تغییر داده شده است .

تایید مدیر تحقیق و توسعه

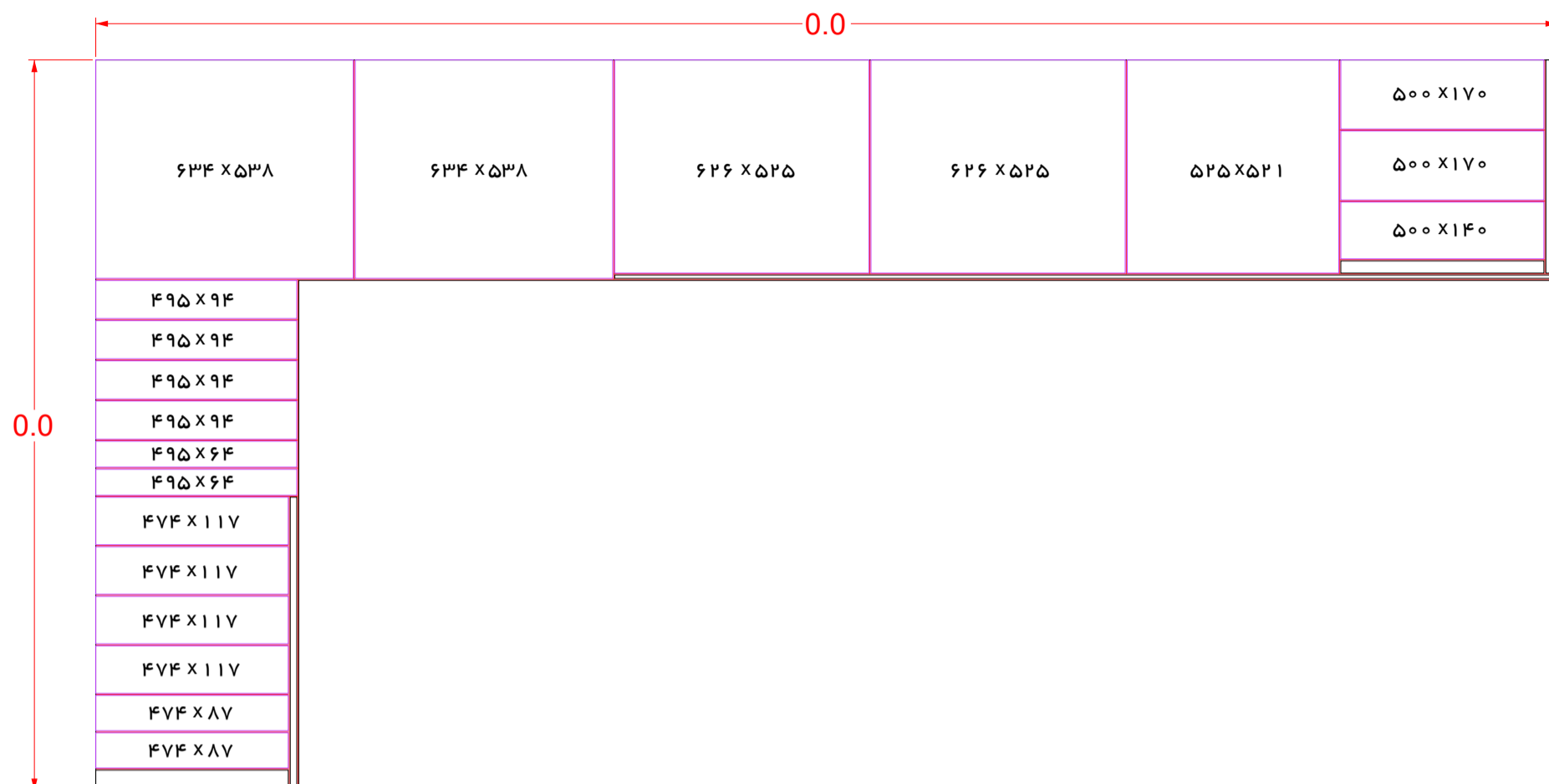
تایید مدیر طراحی و توسعه

تایید مدیر ساخت و تولید

لیست مواد مصرفی پروژه

مقدار	نام
۳/۸ متر مربع	شیشه ۱۵ میل کریستال یا سوپر کلیر سایز ۰ ۱ ۲ سانتیمتر
۴ متر مربع	شیشه ۱۵ میل کریستال یا سوپر کلیر سایز ۰ ۳ ۲ سانتیمتر
۴/۱ متر مربع	شیشه ۱۵ میل کریستال یا سوپر کلیر سایز ۰ ۵ ۲ سانتیمتر
۲/۸ متر مربع	ام دی اف ۱۶ میل
۰/۹ متر مربع	ام دی اف ۸ میل
۲/۸ متر مربع	مخل نازک جهت پوشش جعبه کشو
۱/۵ دسی متر مکعب	چوب راش
۵/۵ دسی متر مکعب	آلومینیوم ۶۰۶۳
۳ جفت	ریل مووتو بلوم بازشو فشاری آرام بند - ۵۰ سانتی
۴ عدد	واشر سیلیکونی شفاف ۱ میل با قطر ۶ - ۶ ۲
۴ عدد	پیچ آلنی سرخزینه ± 0.5 ۳۰x۱۰ جهت اتصال یونیت به شیشه
به تعداد لازم	پیچ ام دی اف ۲۵x۴ میل جهت کشو ها
به تعداد لازم	پیچ ام دی اف ۵۰x۴ میل جهت اتصال زیرسری شیشه به بدنه یونیت
به مقدار لازم	چسب مبل سازی
به مقدار لازم	چسب یو وی
به مقدار لازم	چسب چوب ۳۰۰۰
به مقدار لازم	چسب ۳-۲-۱

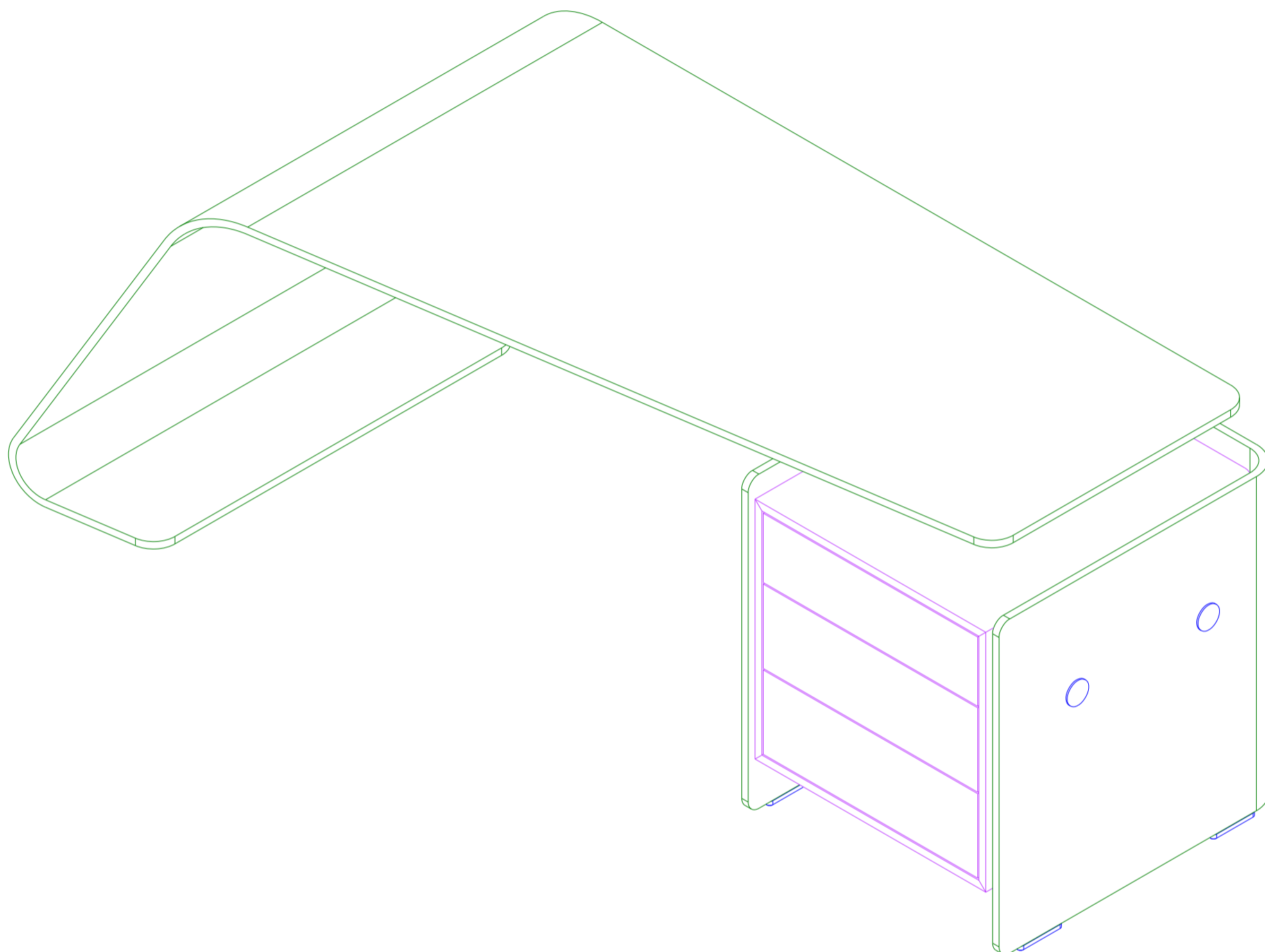
کات مستر ام دی اف ۱۶ میل


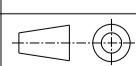


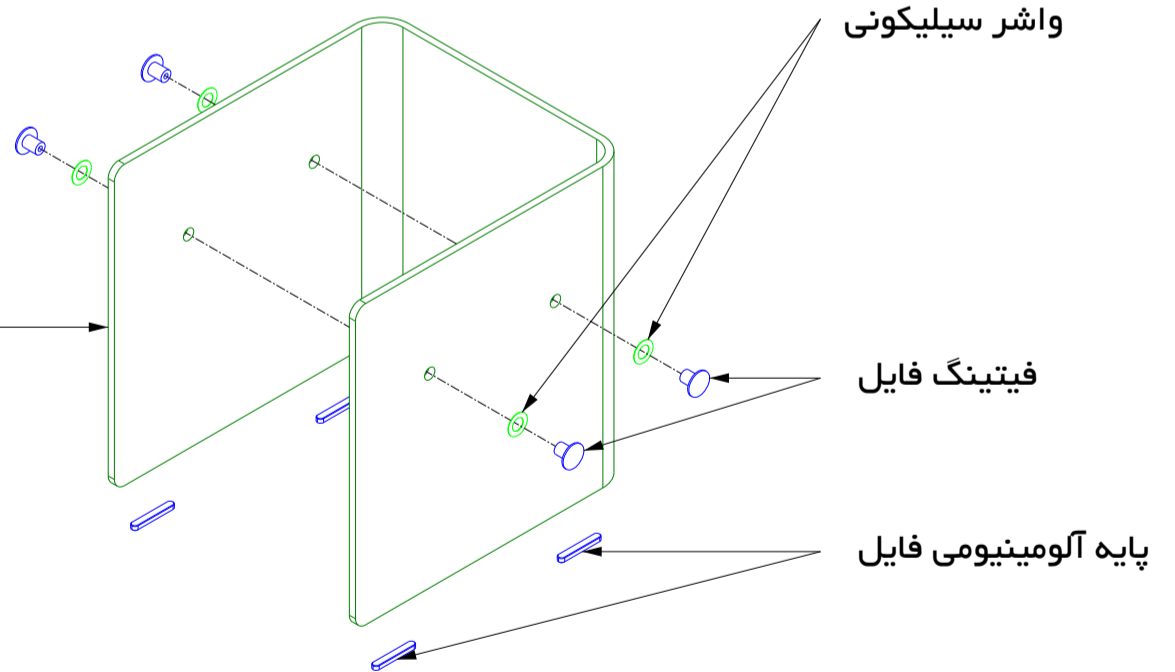
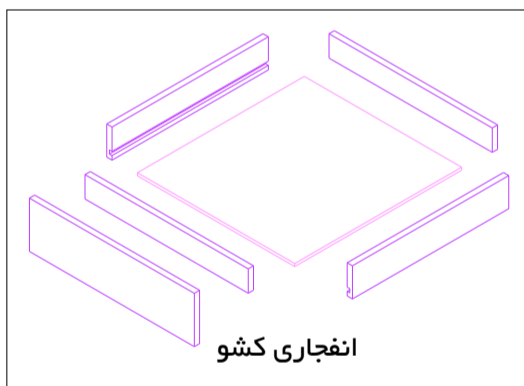
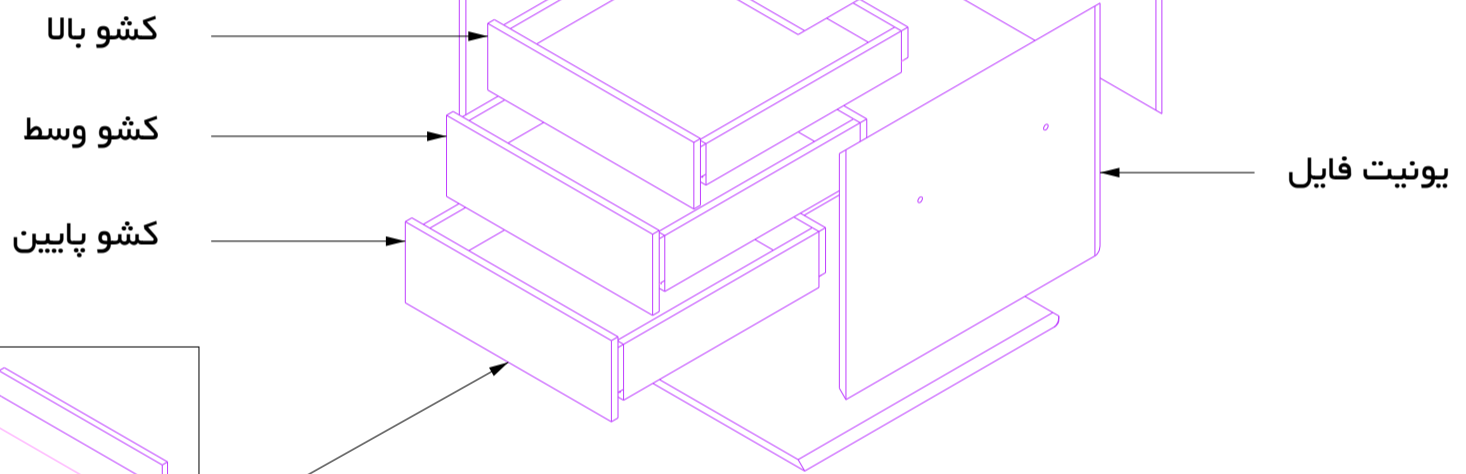
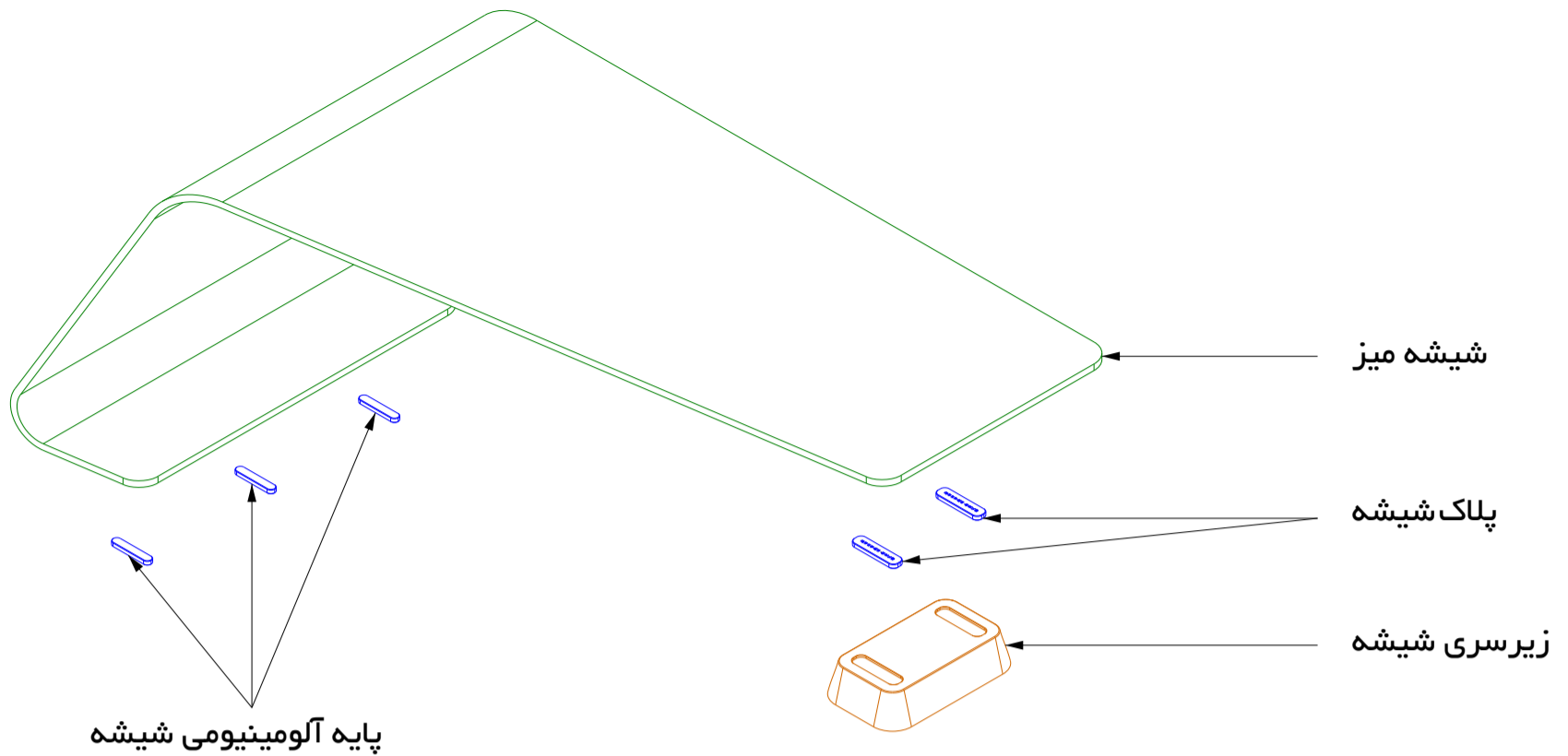
کات مستر ام دی اف ۸ میل




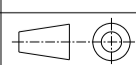
میز اداری □	پروژه:	هنر صنعت منش			MANESH
		عنوان نقشه:	نام قطعه:	کد پروژه:	
کات مستر فوق جهت استفاده از ورق کامل است . در صورت استفاده از ورق برش خورده به صلاحدید مدیر تولید عمل شود	جنس:	کات مستر ام دی اف	کات مستر ام دی اف	X-X	طراح:
		شماره نقشه:	۱۴۰۴/۰۱	منش .م	توسعه طرح:
		بازبینی:	۱	ر. شالچی	تایید:
		ویرایش:	۱	منش .م	ISO
		واحد ترسیم:	A3	سایز نقشه:	

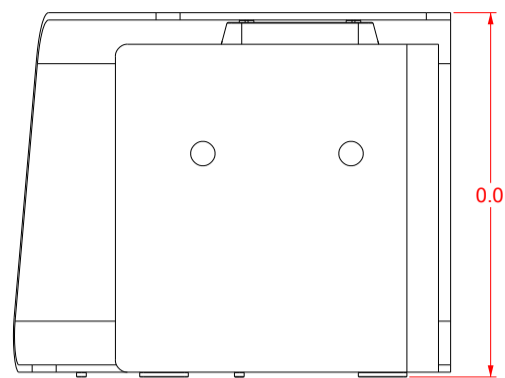


میز اداری □	پروژه:	هنر صنعت منش		 کد پروژه: X-X
شیشه + ام دی اف + آلومینیوم + چوب	جنس:	عنوان نقشه: نمای ایزومتریک مونتاژ	نام قطعه: میز اداری □	طراح: م. منش
-	توضیحات:	شماره نقشه: ۲/۳۹	۱۴۰۴/۰۱	توسعه طرح: ر. شالچی
		بازبینی: ۱	۱۴۰۴/۰۱	تایید: م. منش
		ویرایش: ۱	۱۴۰۴/۰۱	 ISO
		واحد ترسیم: mm	سایز نقشه: A3	

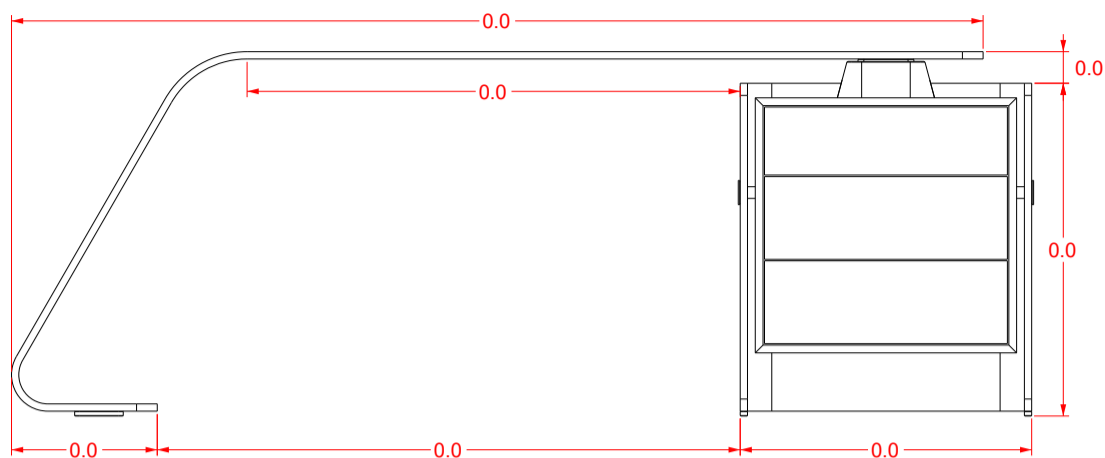


چوب	■
ام دی اف ۸ میل	■
ام دی اف ۱۶ میل	■
شیشه	■
آلومینیوم	■

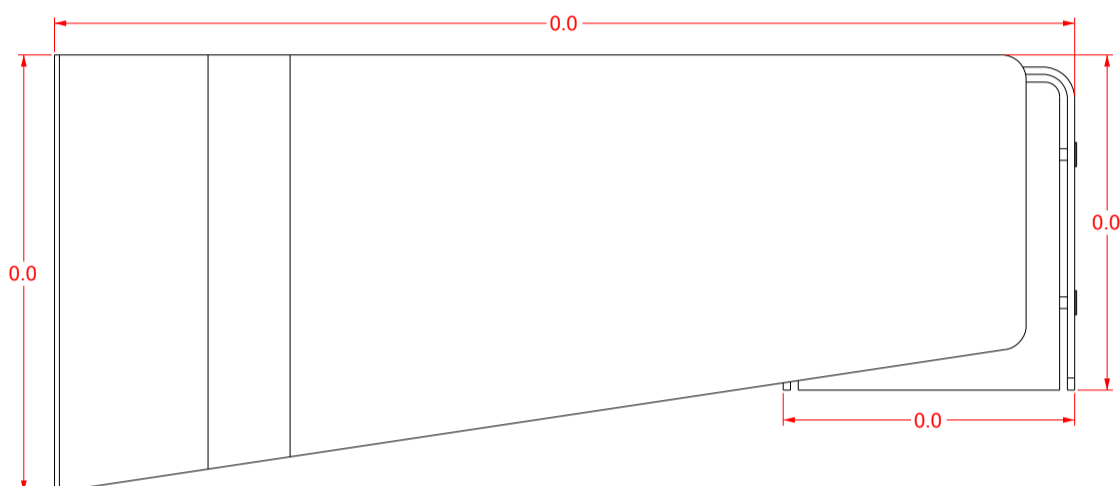
میز اداری □	پروژه:	هنر صنعت منش			 کد پروژه: X-X
		جنس:	عنوان نقشه:	نام قطعه:	
-	توضیحات:	شیشه + ام دی اف + آلومینیوم + چوب	شماره نقشه:	میز اداری □	م. منش
		۳/۳۹	نمای انفجاری میز	۱۴۰۴/۰۱	ر. شالچی
		۱	بازبینی:	۱۴۰۴/۰۱	م. منش
		۱	ویرایش:	۱۴۰۴/۰۱	تایید:
		واحد ترسیم:	سایز نقشه:		ISO



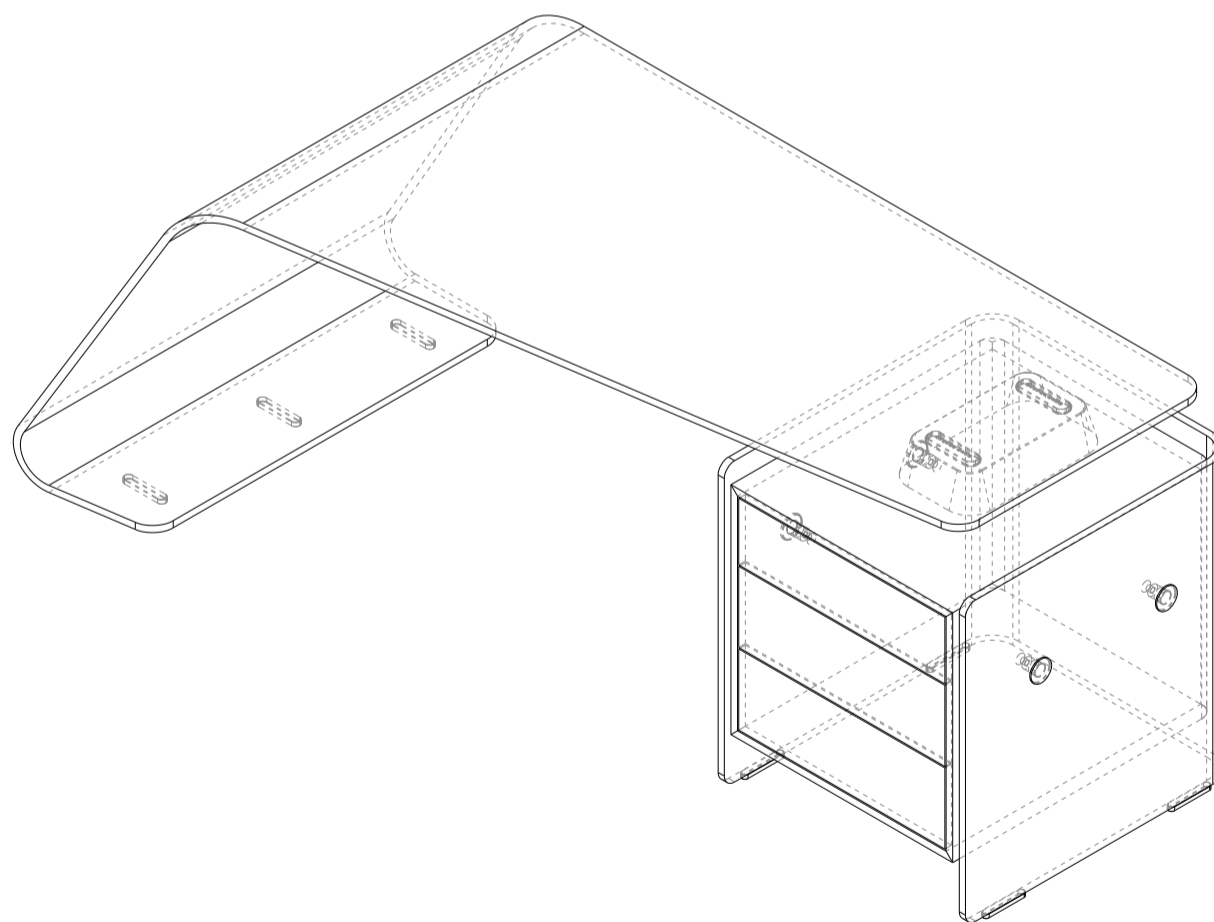
نمای راست



نمای روبرو



نمای بالا



میز اداری □

پروژه:

هنر صنعت منش



شیشه + ام دی اف + آلومینیوم + چوب

جنس:

عنوان نقشه:

نام قطعه:

کد پروژه:

سه نما و ابعاد کلی - سایز ۲۱۰

میز اداری □

X-X

—

توضیحات:

شماره نقشه:

۴/۳۹

۱۴۰۴/۰۱

م. منش

طراح:

۱

بازبینی:

۱۴۰۴/۰۱

ر. شالچی

توسعه طرح:

۱

ویرایش:

۱۴۰۴/۰۱

م. منش

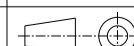
تایید:

mm

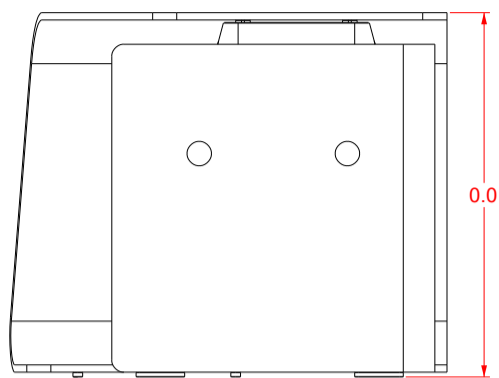
واحد ترسیم:

A3

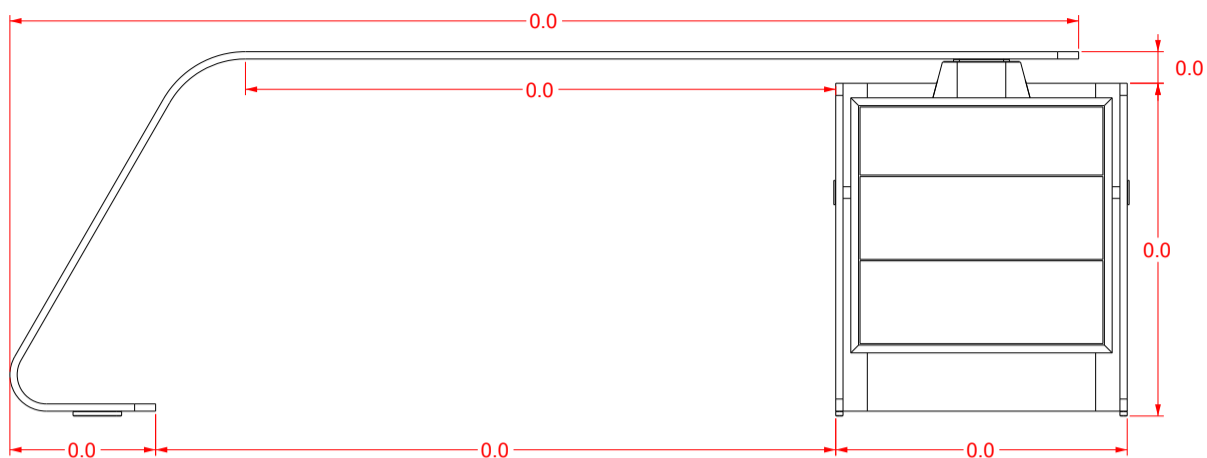
سایز نقشه:



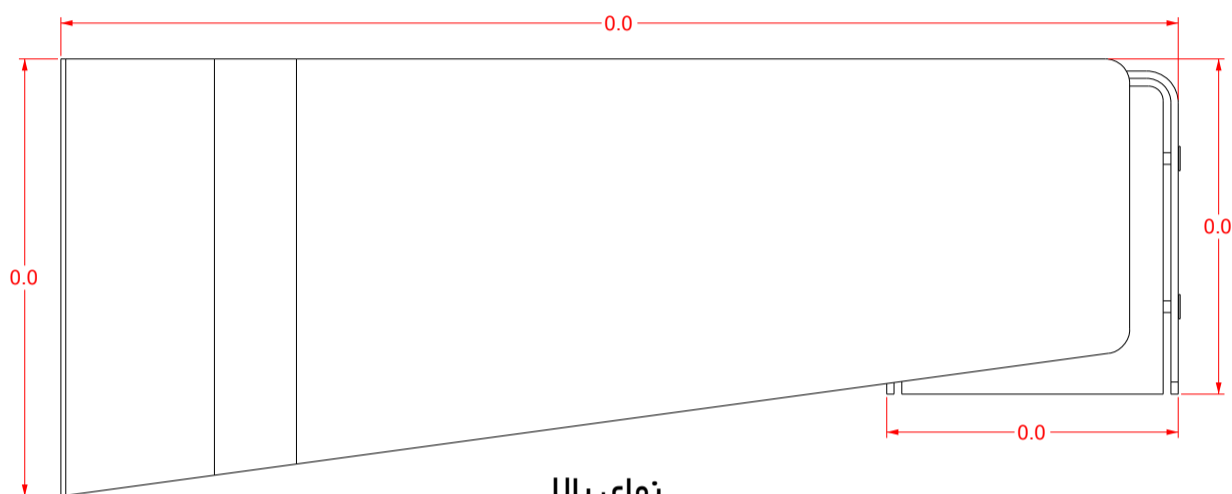
ISO



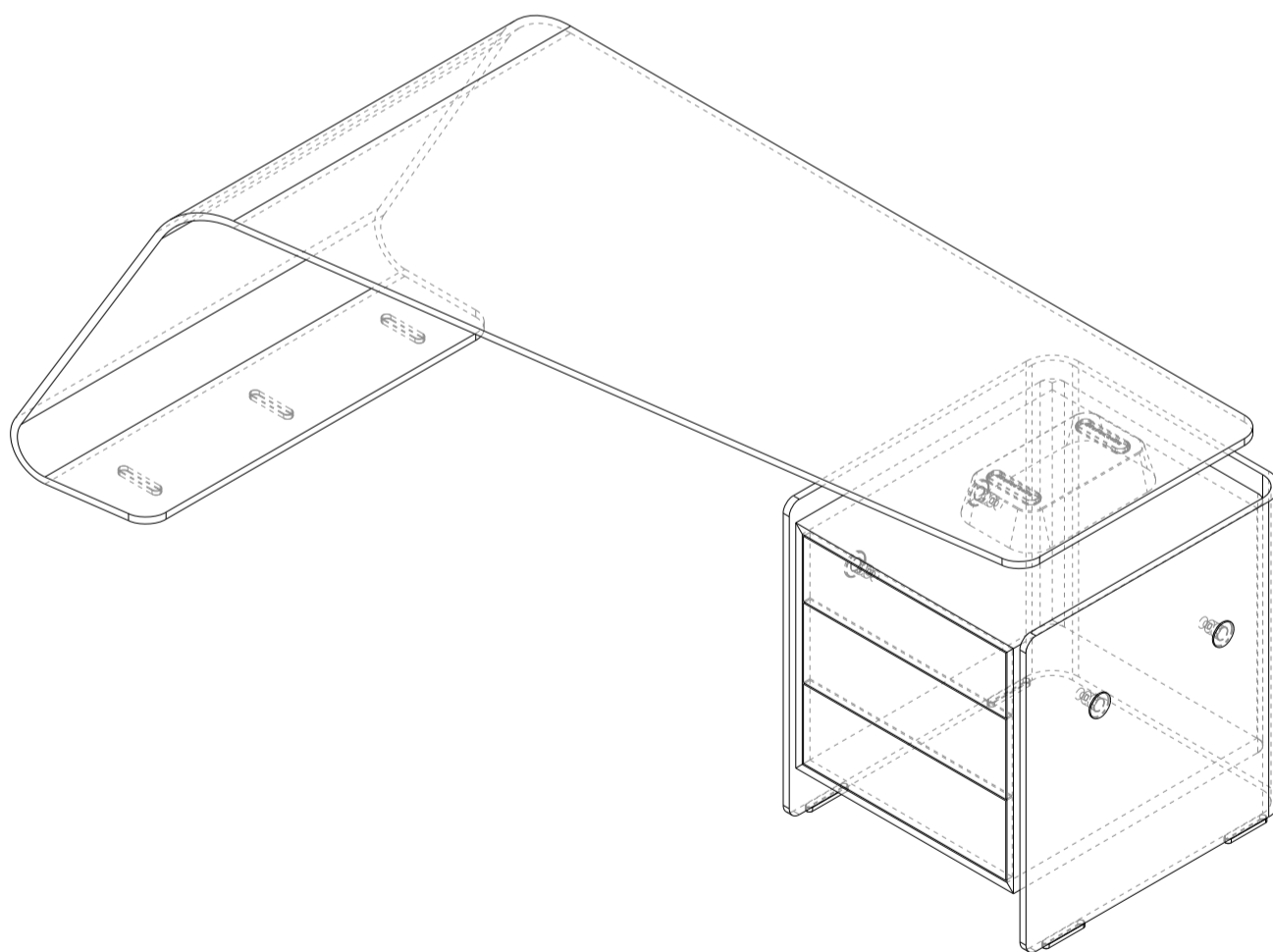
نمای راست



نمای روبرو



نمای بالا



میز اداری □

پروژه:

هنر صنعت منش



شیشه + ام دی اف + آلومینیوم + چوب

جنس:

عنوان نقشه:

نام قطعه:

کد پروژه:

سه نما و ابعاد کلی - سایز ۲۳۸

میز اداری □

X-X

—

توضیحات:

شماره نقشه:

۵/۳۹

۱۴۰۴/۰۱

م. منش

۱

بازبینی:

۱۴۰۴/۰۱

ر. شالچی

۱

ویرایش:

۱۴۰۴/۰۱

م. منش

mm

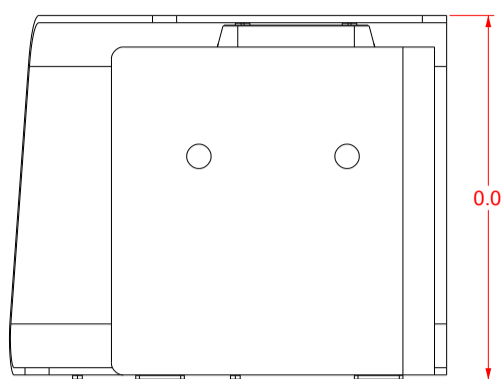
واحد ترسیم:

A3

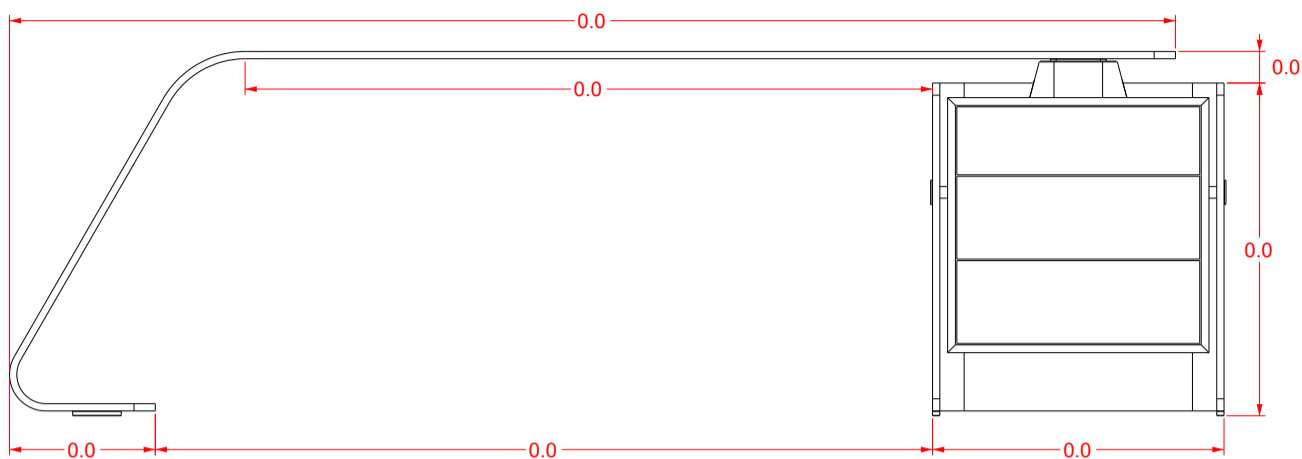
سایز نقشه:



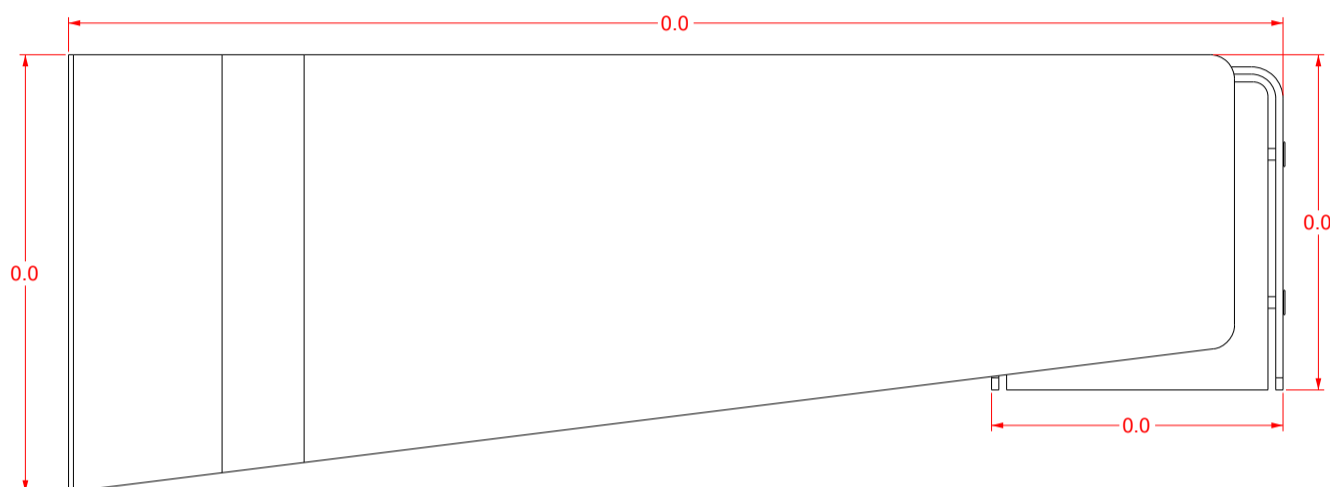
ISO



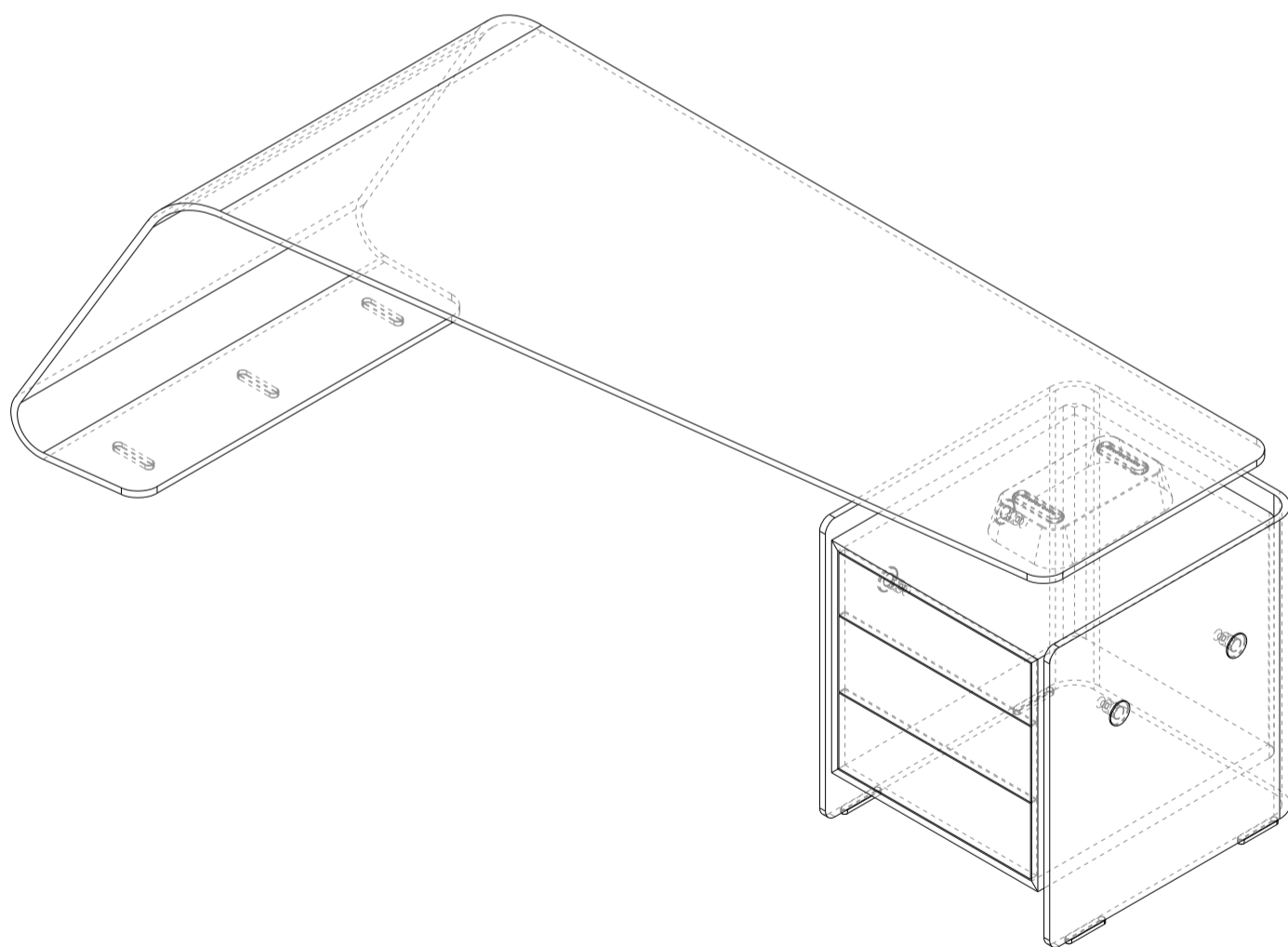
نمای راست



نمای روبرو



نمای بالا



میز اداری

پروژه:

هنر صنعت منش



شیشه + ام دی اف + آلومینیوم + چوب

جنس:

عنوان نقشه:

نام قطعه:

کد پروژه:

—

توضیحات:

سه نما و ابعاد کلی - سایز ۲۵

میز اداری

X-X

۶/۳۹

شماره نقشه:

۱۴۰۴/۰۱

م. منش

طراح:

۱

بازبینی:

۱۴۰۴/۰۱

ر. شالچی

توسعه طرح:

۱

ویرایش:

۱۴۰۴/۰۱

م. منش

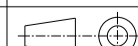
تایید:

mm

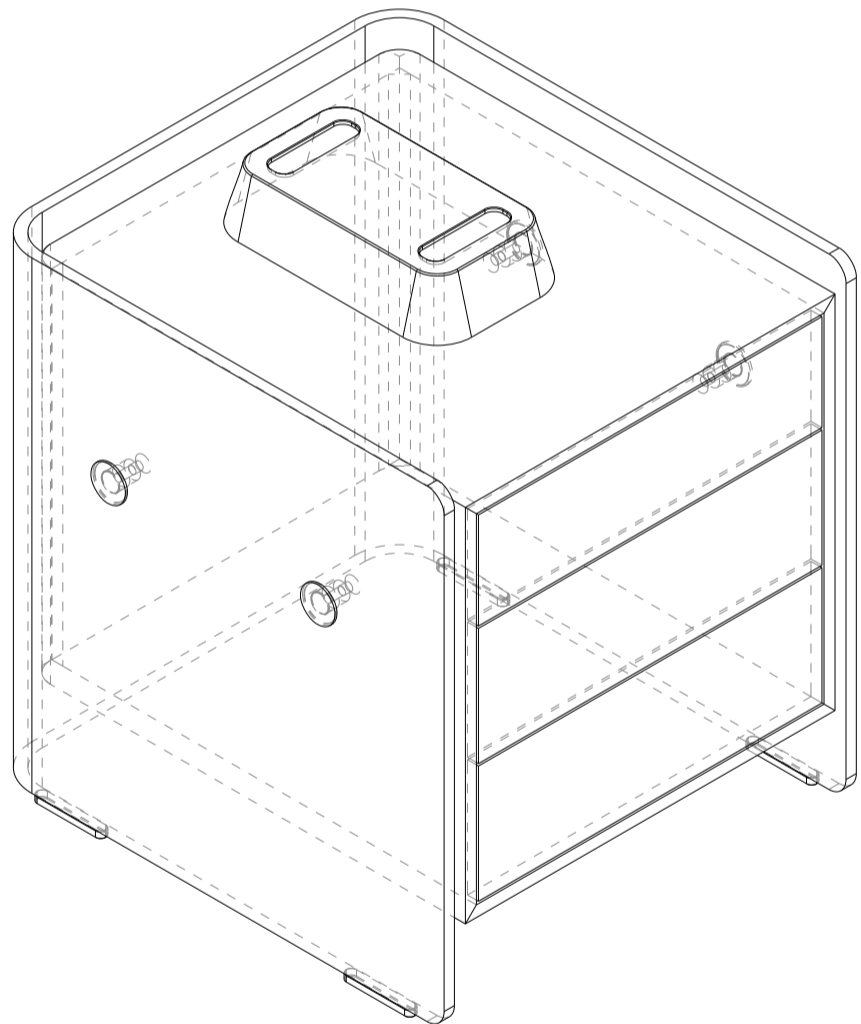
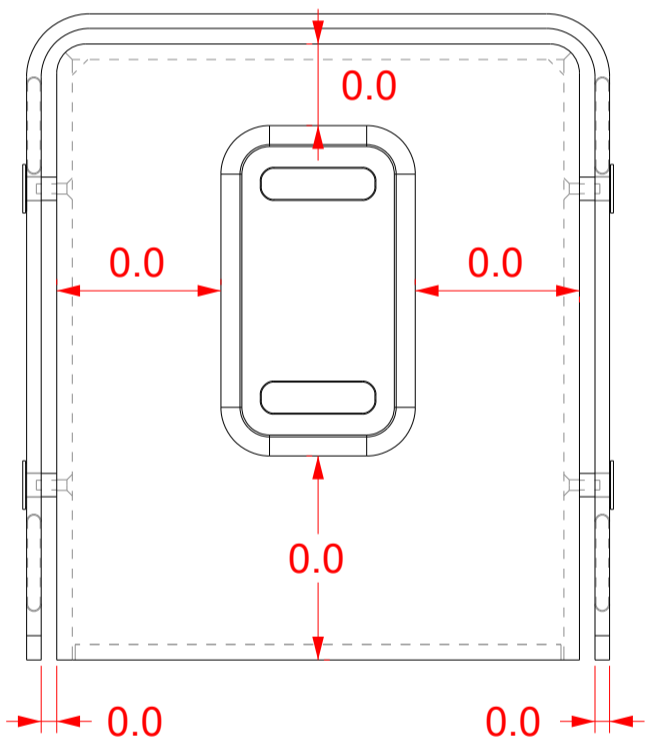
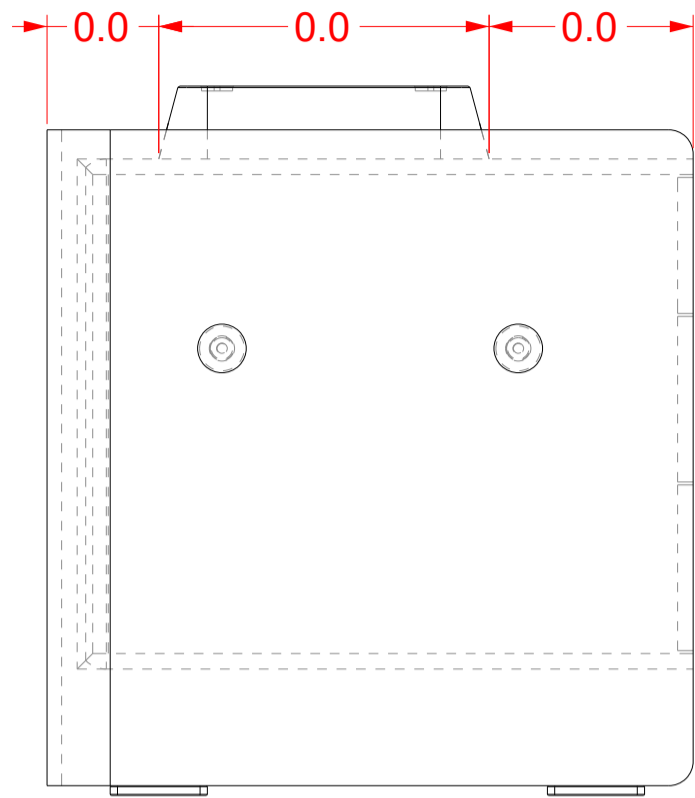
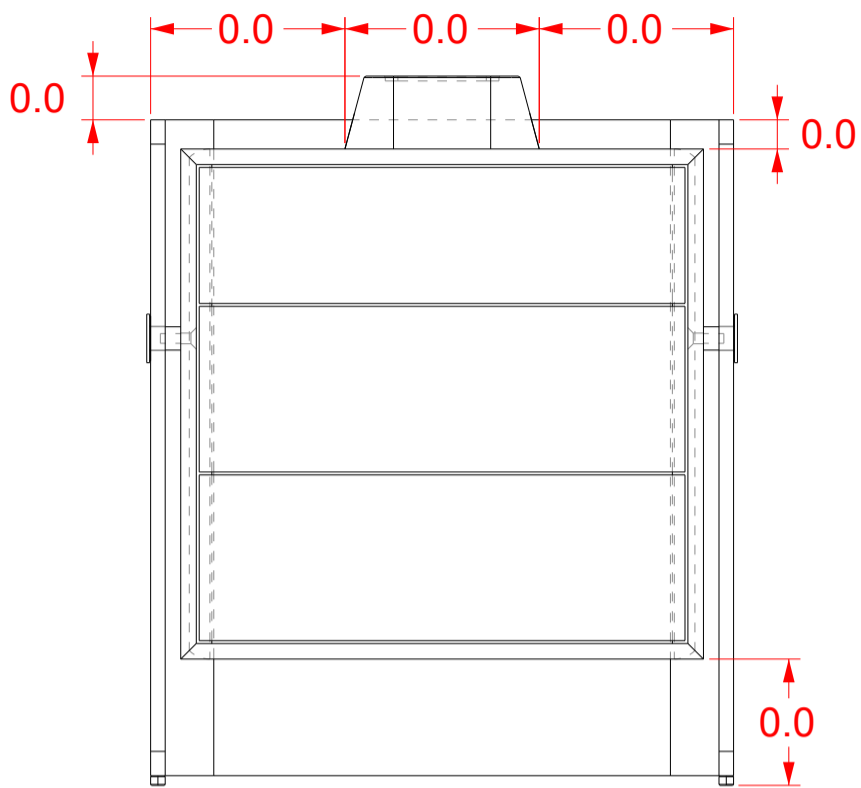
واحد ترسیم:

A3

سایز نقشه:



ISO



میز اداری □

پروژه:

هنر صنعت منش



شیشه + ام دی اف + آلومینیوم + چوب

جنس:

عنوان نقشه:

نام قطعه:

کد پروژه:

جانمایی نصب قطعات مرتبط طبق نقشه

توضیحات:

سه نما و ابعاد کلی یونیت فایل

یونیت فایل

X-X

شماره نقشه:

۷/۳۹

۱۴۰۴/۰۱

م. منش

بازبینی:

۱

۱۴۰۴/۰۱

ر. شالچی

ویرایش:

۱

۱۴۰۴/۰۱

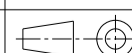
م. منش

واحد ترسیم:

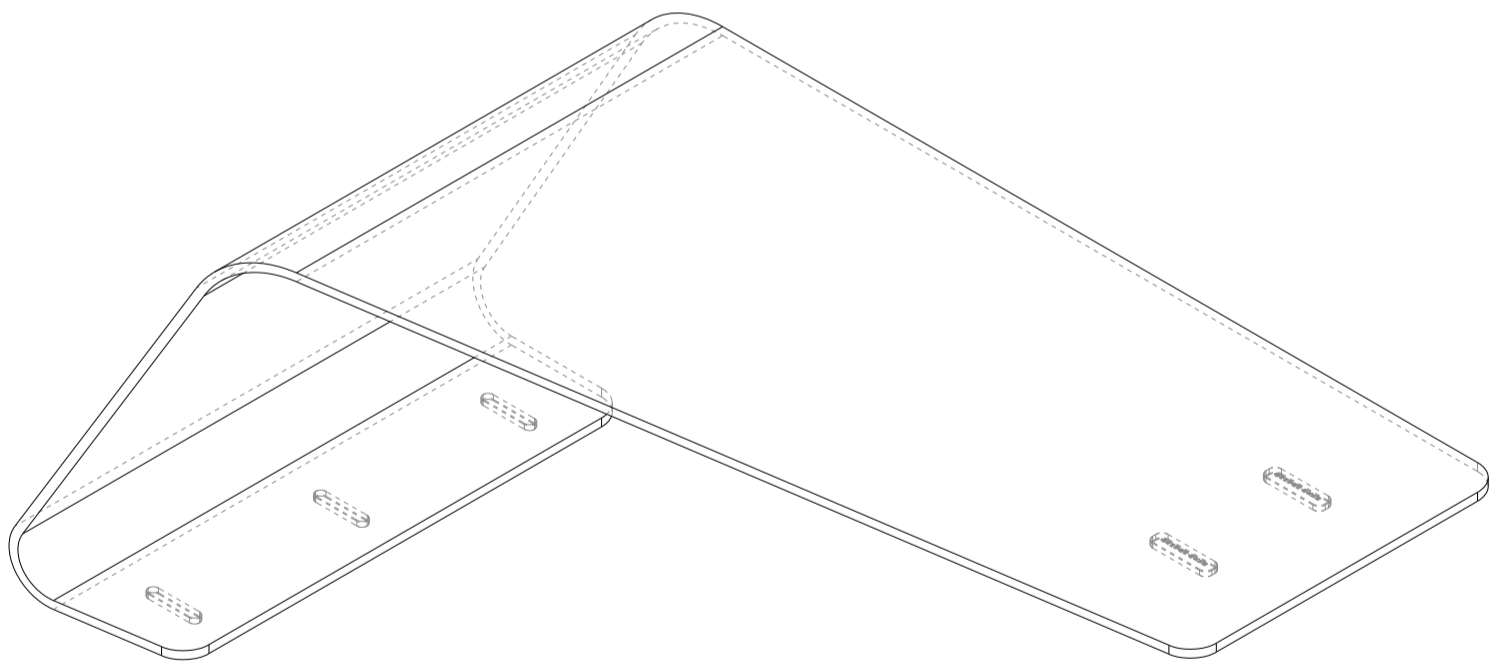
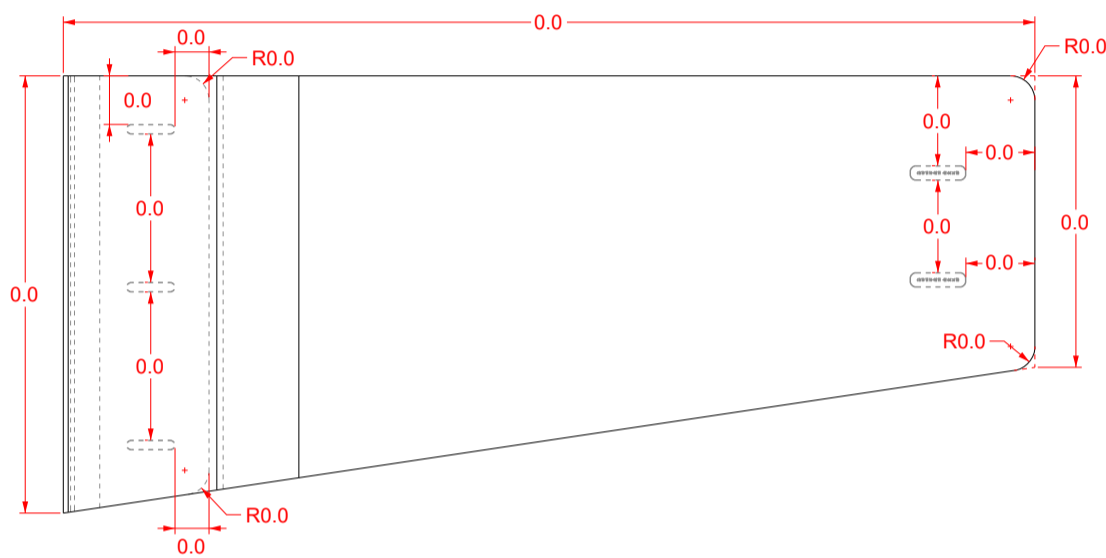
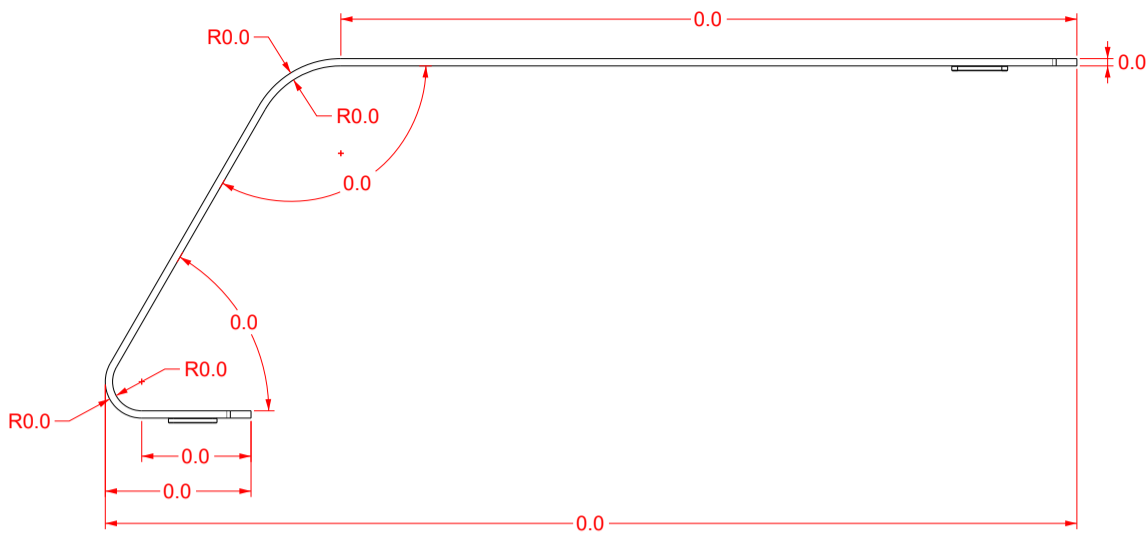
mm

A3

سایز نقشه:



ISO



میز اداری □

پروژه:

هنر صنعت منش



شیشه ۱۵ میل کریستال یا سوپر کلیر

جنس:

عنوان نقشه:

نام قطعه:

کد پروژه:

جانمایی نصب قطعات مرتبط طبق نقشه

توضیحات:

ابعاد شیشه میز - سایز ۲۱۰

شیشه میز - سایز ۲۱۰

X-X

۸/۳۹

شماره نقشه:

۱۴۰۴/۰۱

م. منش

طراح:

۱

بازبینی:

۱۴۰۴/۰۱

ر. شالچی

توسعه طرح:

۱

ویرایش:

۱۴۰۴/۰۱

م. منش

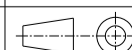
تایید:

mm

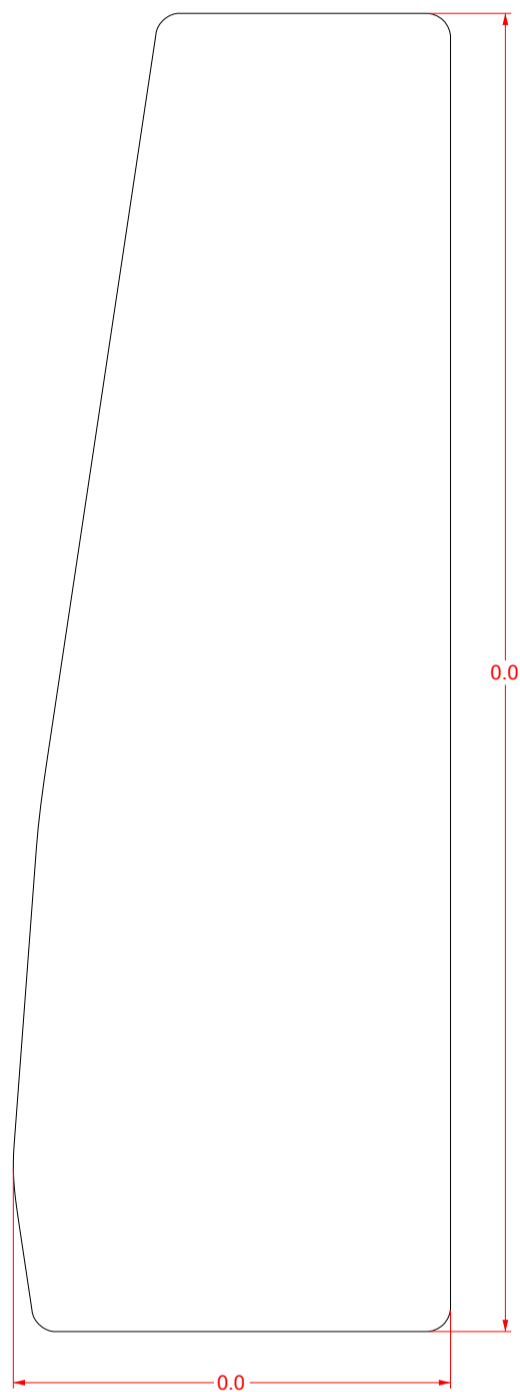
واحد ترسیم:

A3

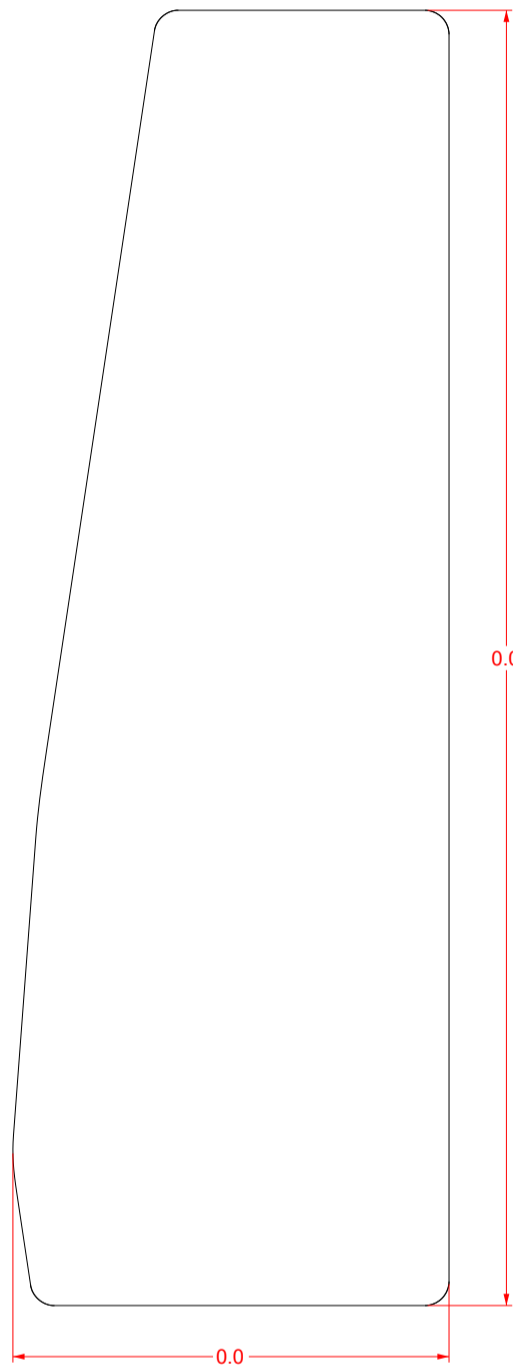
سایز نقشه:



ISO



شابلون خارجی شیشه میز

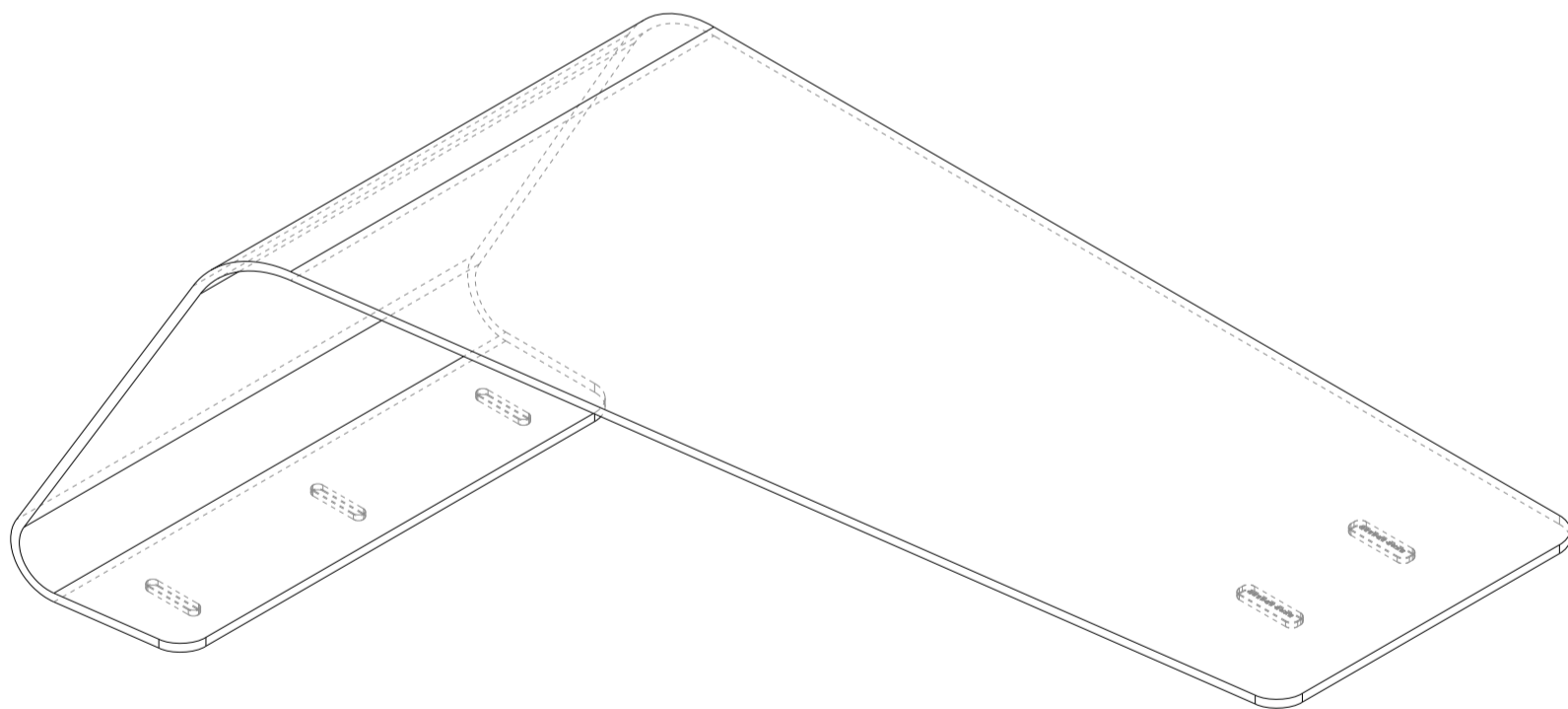
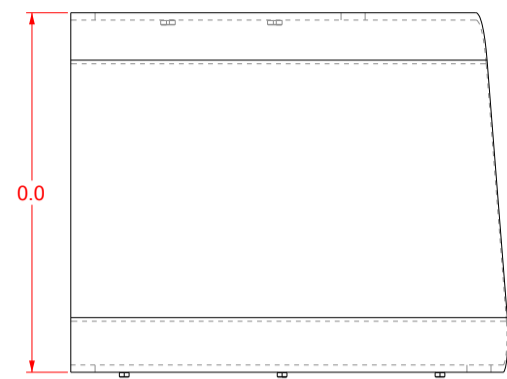
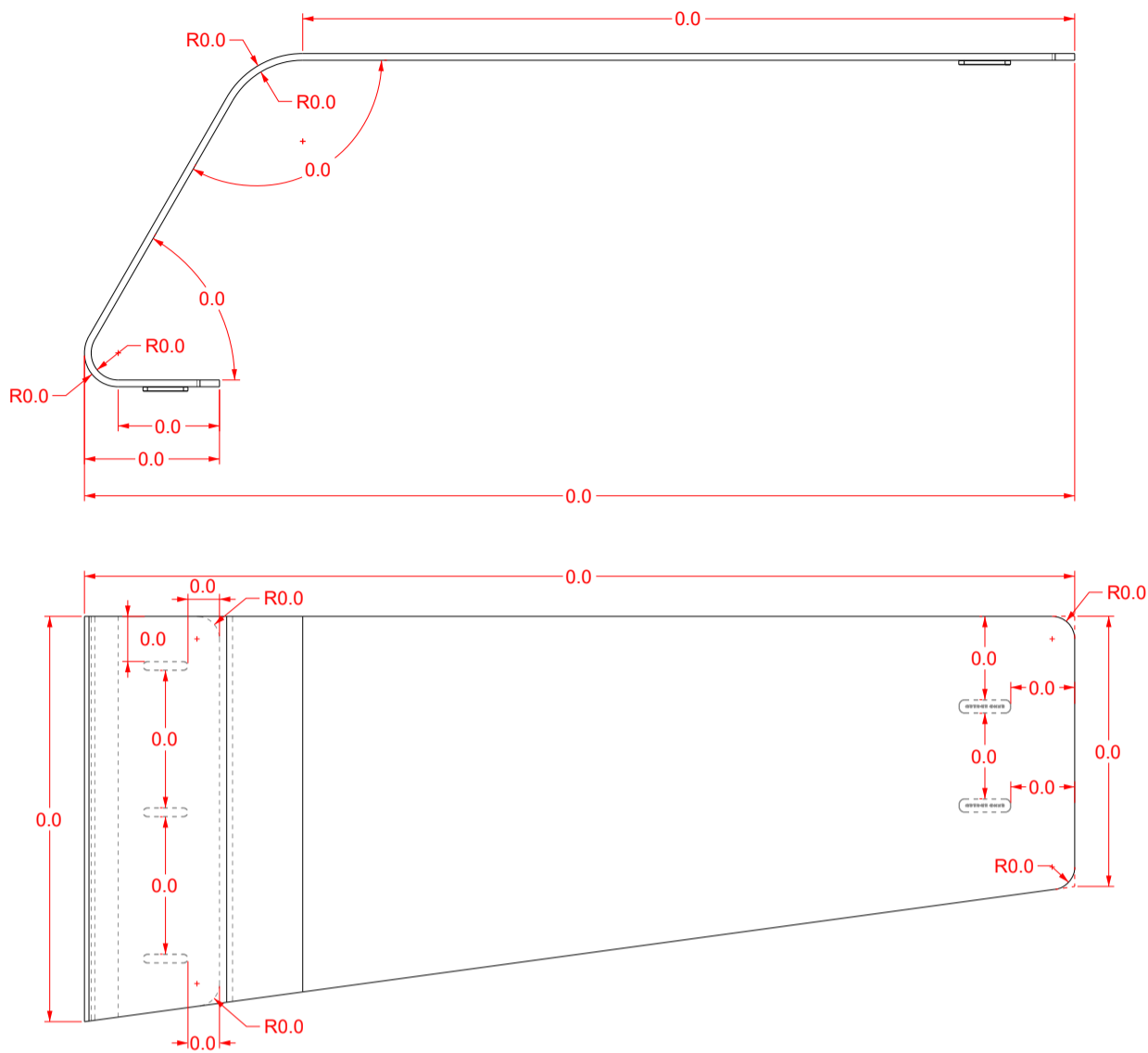


شابلون داخلی شیشه میز

میز اداری □	پروژه:	هنر صنعت منش			 کد پروژه: X-X	
		جنس:	عنوان نقشه:	نام قطعه:		طراح: م. منش
—	توضیحات:	شیشه ۱۵ میل کریستال یا سوپر کلیر	ابعاد شابلون شیشه میز-سایز ۲۱۰	شیشه میز سایز ۲۱۰	توسعه طرح: ر. شالچی	
			شماره نقشه: ۹/۳۹	۱۴۰۴/۰۱	تایید: م. منش	
			بازبینی: ۱	۱۴۰۴/۰۱	ویرایش: ۱	ISO
			واحد ترسیم: mm	A3	سایز نقشه:	

نام قطعه	شیشه میز سایز ۲۱۰
تعداد قطعه	یک عدد
جنس قطعه	شیشه ۱۵ میل کریستال یا سوپر کلیر
مقدار جنس مصرفی	۲/۵ متر مربع
تولید کننده	-
تامین کننده	-
قیمت تمام شده	- ریال
نحوه تولید	خمکاری حرارتی و فرم دهی به کمک قالب
نحوه بسته بندی	بسته بندی در پالت محافظ و ضربه گیر فومی
نحوه حمل	حمل بصورت تکی با بسته بندی ذکر شده
نحوه انبارداری	انبارش بصورت تکی با بسته بندی ذکر شده
نحوه کنترل کیفی	کلیه لبه ها بررسی گردد . کلیه سطوح بررسی گردد . شیشه از نظر موج بررسی گردد .

میز اداری □	پروژه:	هنر صنعت منش			 MANESH
		عنوان نقشه:	نام قطعه:	کد پروژه:	
شیشه ۱۵ میل کریستال یا سوپر کلیر	جنس:	MTO شیشه میز - سایز ۲۱۰	شیشه میز سایز ۲۱۰	X-X	
		شماره نقشه: ۱۰/۳۹	۱۴۰۴/۰۱	طراح: م. منش	
		بازبینی: ۱	۱۴۰۴/۰۱	توسعه طرح: ر. شالچی	
		ویرایش: ۱	۱۴۰۴/۰۱	تایید: م. منش	
-	توضیحات:	واحد ترسیم: mm	A4	سایز نقشه:	 ISO



میز اداری □

پروژه:

هنر صنعت منش



شیشه ۱۵ میل کریستال یا سوپر کلیر

جنس:

عنوان نقشه:

نام قطعه:

کد پروژه:

جانمایی نصب قطعات مرتبط طبق نقشه

توضیحات:

ابعاد شیشه میز - سایز ۲۳۵

شیشه میز - سایز ۲۳۵

X-X

شماره نقشه: ۱۱/۳۹

۱۴۰۴/۰۱

م. منش

بازبینی: ۱

۱۴۰۴/۰۱

ر. شالچی

ویرایش: ۱

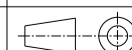
۱۴۰۴/۰۱

م. منش

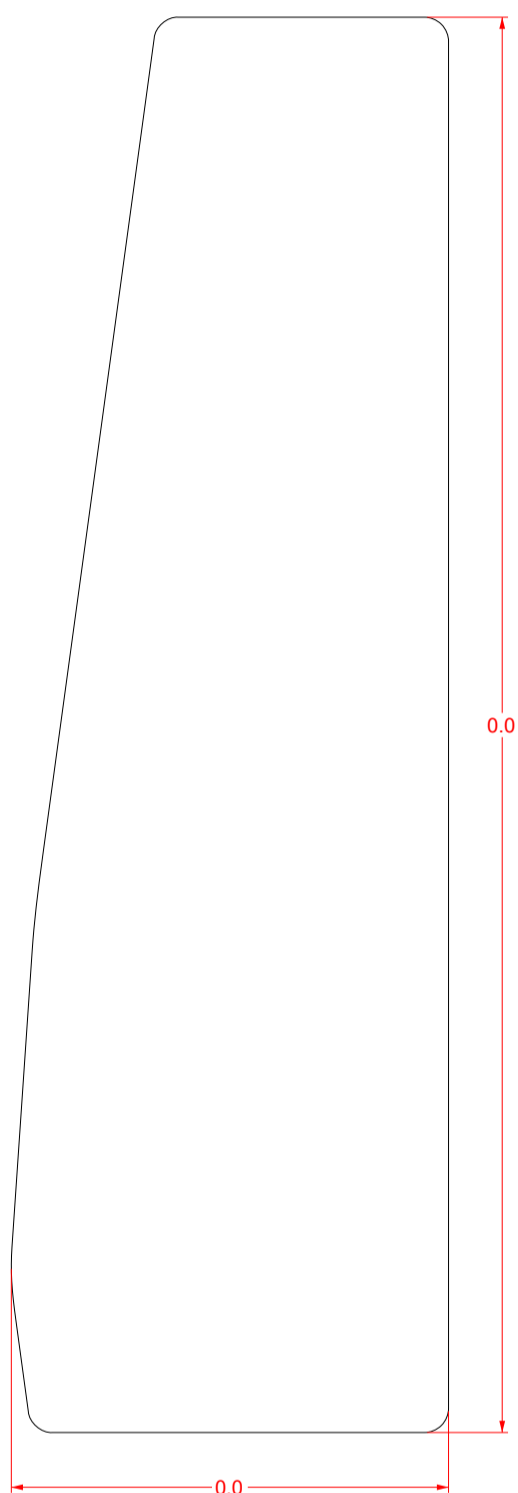
واحد ترسیم: mm

A3

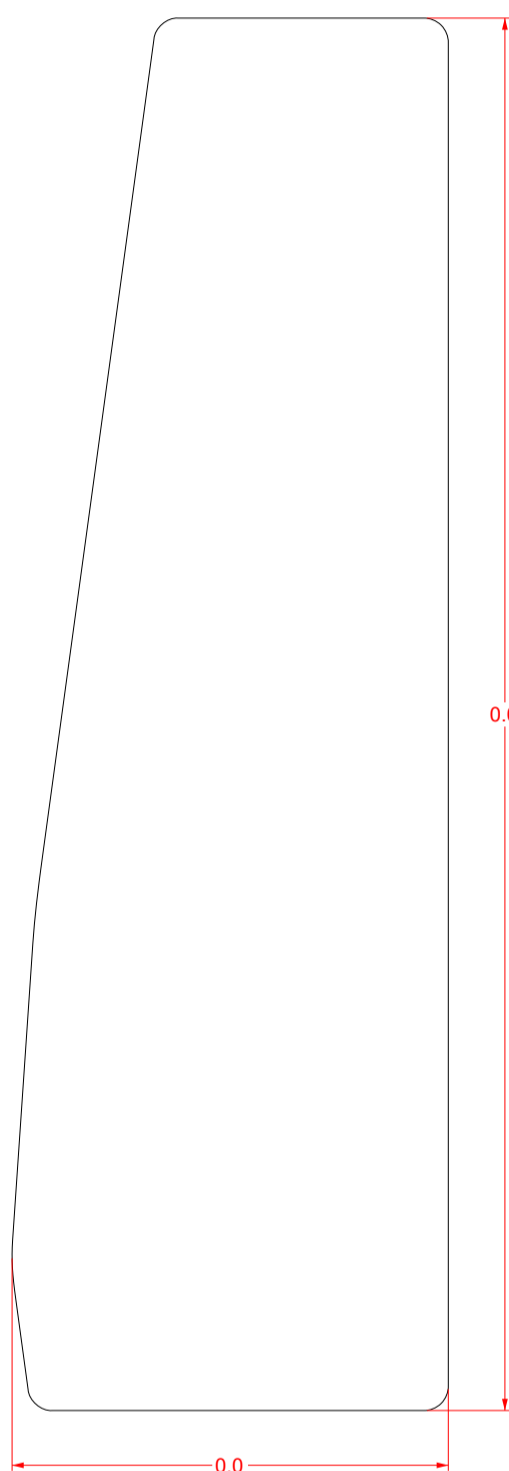
سایز نقشه:



ISO




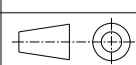
شابلون خارجی شیشه میز

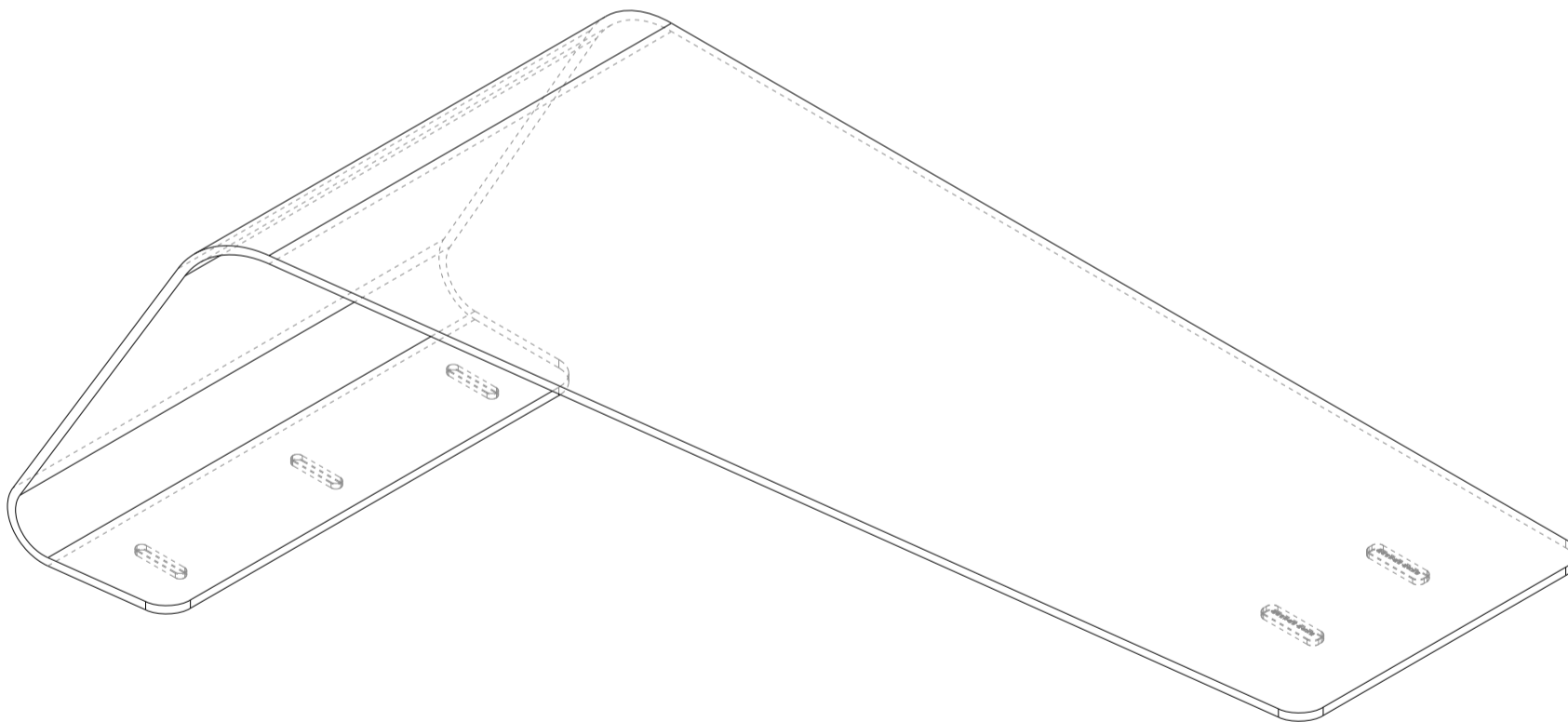
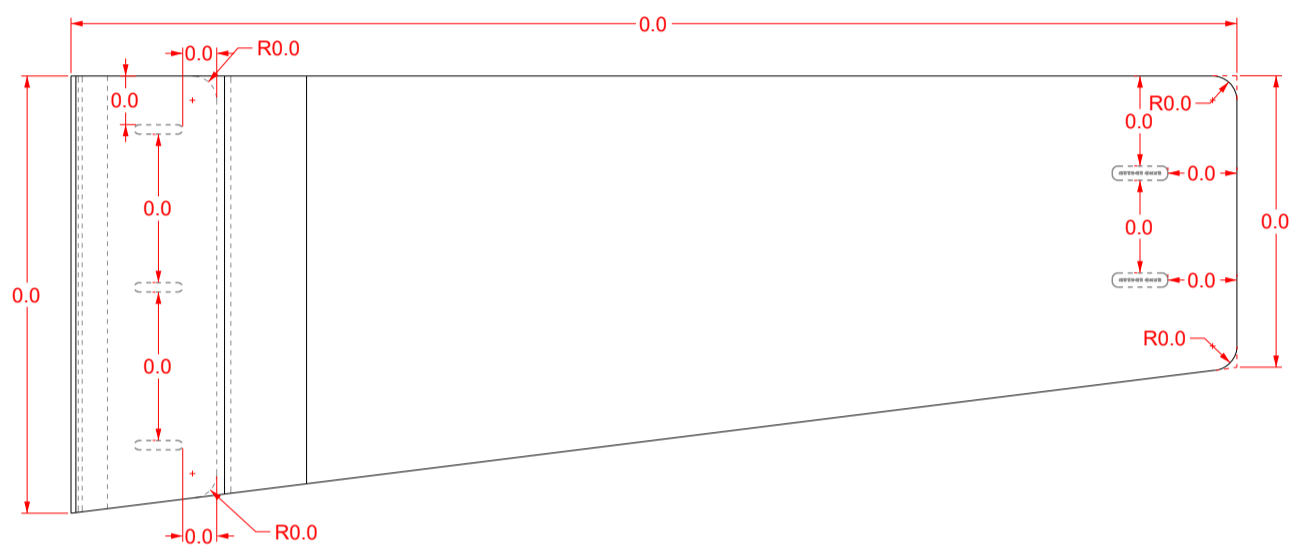
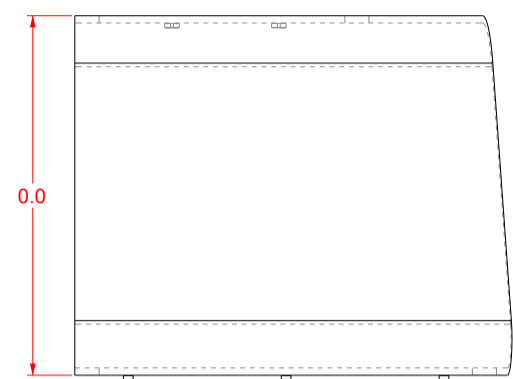
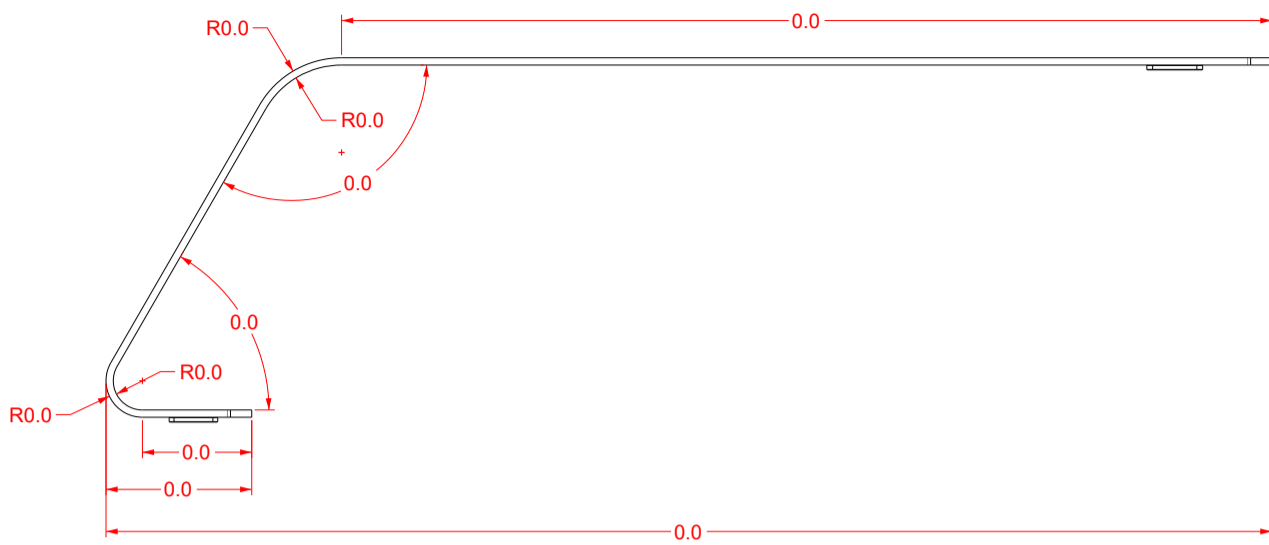


شابلون داخلی شیشه میز

میز اداری □	پروژه:	هنر صنعت منش			 کد پروژه: X-X
		جنس:	عنوان نقشه:	نام قطعه:	
—	توضیحات:	شیشه ۱۵ میل کریستال یا سوپر کلیر	ابعاد شابلون شیشه میز - سایز ۲۳۵	شماره نقشه: ۱۲/۳۹	طراح: م. منش
				بازبینی: ۱	توسعه طرح: ر. شالچی
				ویرایش: ۱	تایید: م. منش
			واحد ترسیم: mm	A3	سایز نقشه:

نام قطعه	شیشه میز سایز ۲۳
تعداد قطعه	یک عدد
جنس قطعه	شیشه ۱۵ میل کریستال یا سوپر کلیر
مقدار جنس مصرفی	۲/۷ متر مربع
تولید کننده	-
تامین کننده	-
قیمت تمام شده	- ریال
نحوه تولید	خمکاری حرارتی و فرم دهی به کمک قالب
نحوه بسته بندی	بسته بندی در پالت محافظ و ضربه گیر فومی
نحوه حمل	حمل بصورت تکی با بسته بندی ذکر شده
نحوه انبارداری	انبارش بصورت تکی با بسته بندی ذکر شده
نحوه کنترل کیفی	کلیه لبه ها بررسی گردد . کلیه سطوح بررسی گردد . شیشه از نظر موج بررسی گردد .

میز اداری □	پروژه:	هنر صنعت منش				
		عنوان نقشه:	نام قطعه:	کد پروژه:		
-	جنس:	شیشه ۱۵ میل کریستال یا سوپر کلیر	MTO شیشه میز - سایز ۲۳	شیشه میز - سایز ۲۳	X-X	
		توضیحات:	شماره نقشه:	۱۳/۳۹	۱۴۰۴/۰۱	طراح: م. منش
			بازبینی:	۱	۱۴۰۴/۰۱	توسعه طرح: ر. شالچی
			ویرایش:	۱	۱۴۰۴/۰۱	تایید: م. منش
واحد ترسیم:	mm	A4	سایز نقشه:		ISO	



میز اداری □

پروژه:

هنر صنعت منش



شیشه ۱۵ میل کریستال یا سوپر کلیر

جنس:

عنوان نقشه:

نام قطعه:

کد پروژه:

جانمایی نصب قطعات مرتبط طبق نقشه

توضیحات:

ابعاد شیشه میز - سایز ۲۵

شیشه میز - سایز ۲۵

X-X

شماره نقشه: ۱۴/۳۹

۱۴۰۴/۰۱

م. منش

بازبینی: ۱

۱۴۰۴/۰۱

ر. شالچی

ویرایش: ۱

۱۴۰۴/۰۱

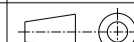
م. منش

mm

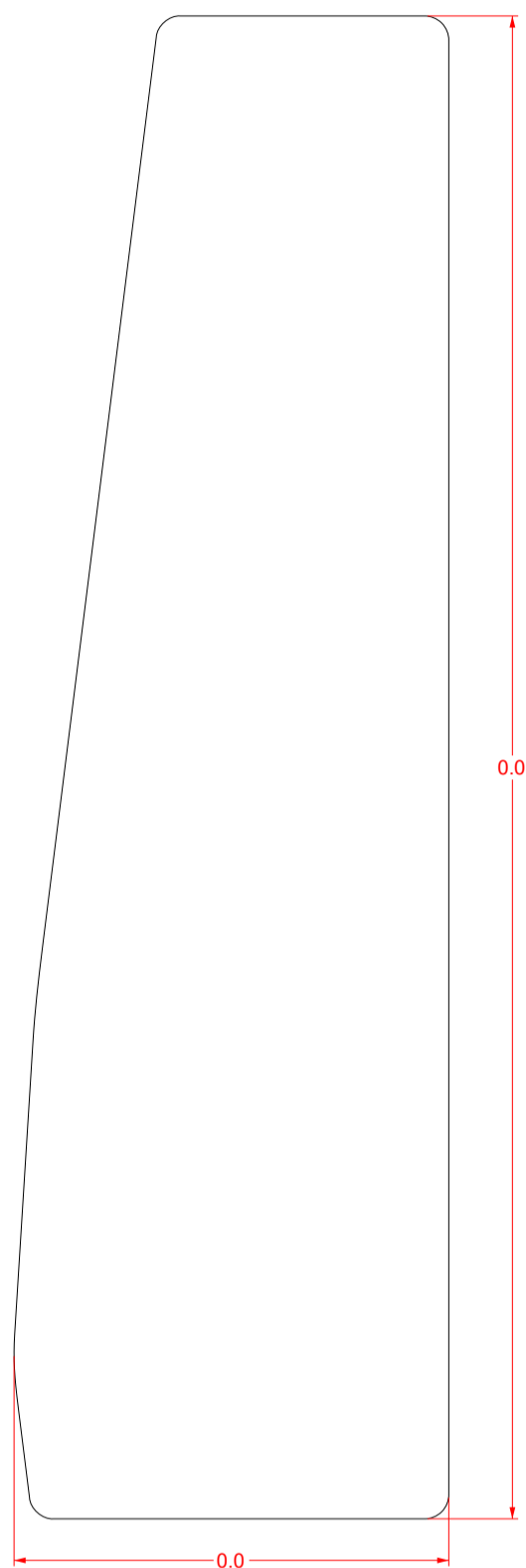
واحد ترسیم:

A3

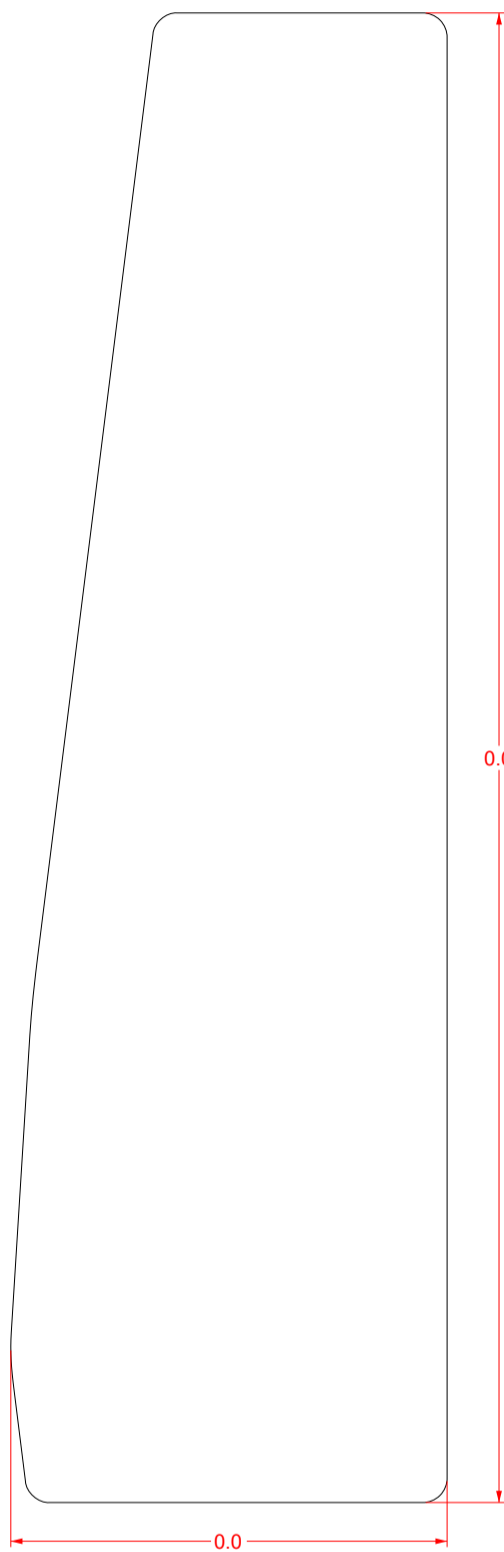
سایز نقشه:



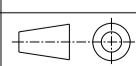
ISO




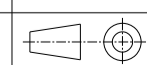
شابلون خارجی شیشه میز

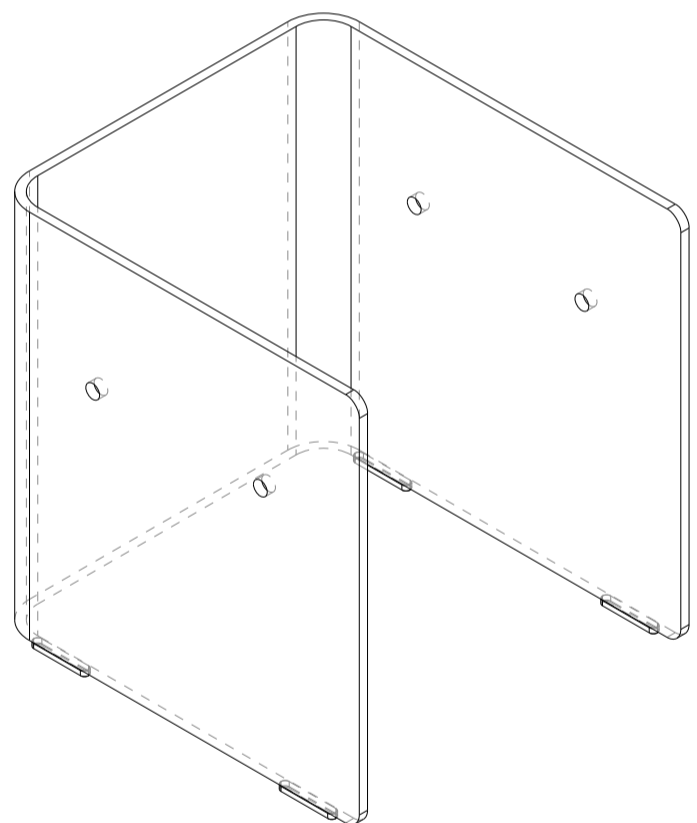
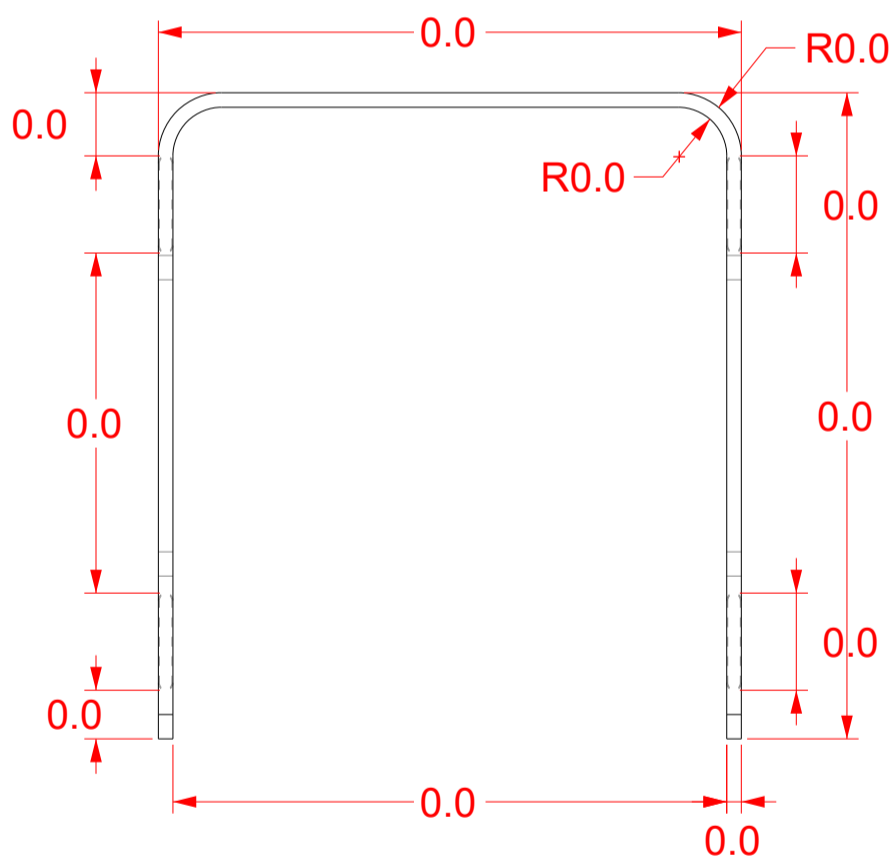
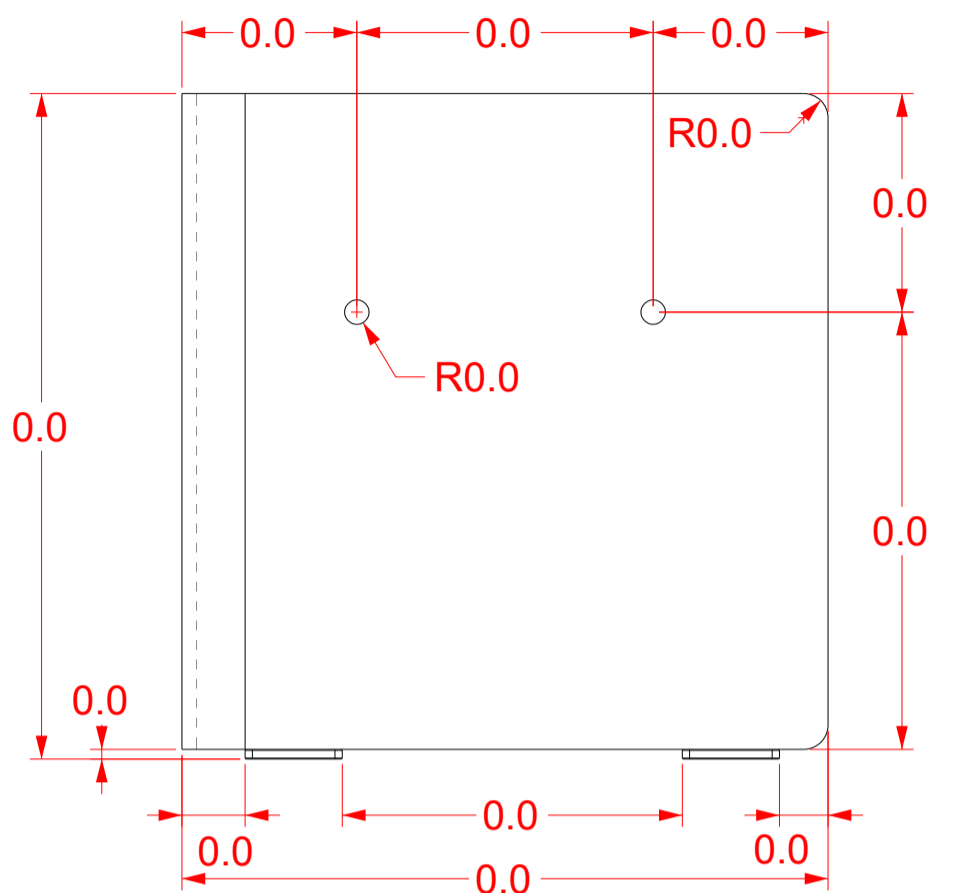
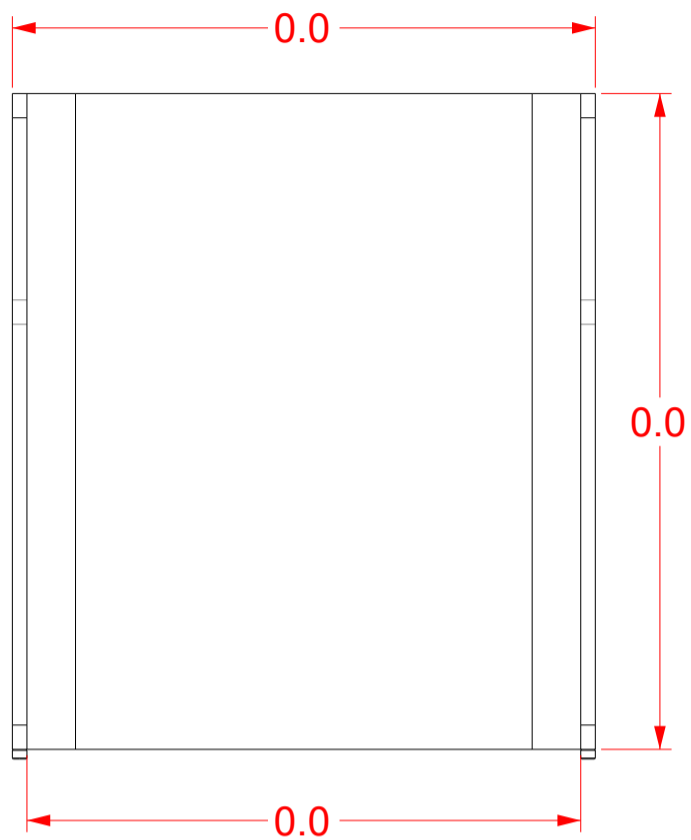


شابلون داخلی شیشه میز

میز اداری □	پروژه:	هنر صنعت منش			 کد پروژه: X-X
		جنس:	عنوان نقشه:	نام قطعه:	
—	توضیحات:	شیشه ۱۵ میل کریستال یا سوپر کلیر	ابعاد شابلون شیشه میز - سایز ۲۵	شیشه میز - سایز ۲۵	طراح: م. منش
			شماره نقشه: ۱۵/۳۹	۱۴۰۴/۰۱	توسعه طرح: ر. شالچی
			بازبینی: ۱	۱۴۰۴/۰۱	تایید: م. منش
			ویرایش: ۱	۱۴۰۴/۰۱	سایز نقشه: 
		واحد ترسیم: mm	A3		ISO

نام قطعه	شیشه میز سایز ۲۵
تعداد قطعه	یک عدد
جنس قطعه	شیشه ۱۵ میل کریستال یا سوپر کلیر
مقدار جنس مصرفی	۲/۸ متر مربع
تولید کننده	-
تامین کننده	-
قیمت تمام شده	- ریال
نحوه تولید	خمکاری حرارتی و فرم دهی به کمک قالب
نحوه بسته بندی	بسته بندی در پالت محافظ و ضربه گیر فومی
نحوه حمل	حمل بصورت تکی با بسته بندی ذکر شده
نحوه انبارداری	انبارش بصورت تکی با بسته بندی ذکر شده
نحوه کنترل کیفی	کلیه لبه ها بررسی گردد . کلیه سطوح بررسی گردد . شیشه از نظر موج بررسی گردد .

میز اداری □	پروژه:	هنر صنعت منش				
		عنوان نقشه:	نام قطعه:	کد پروژه:		
-	جنس:	شیشه ۱۵ میل کریستال یا سوپر کلیر	MTO شیشه میز - سایز ۲۵	شیشه میز - سایز ۲۵	X-X	
		توضیحات:	شماره نقشه: ۱۶/۳۹	۱۴۰۴/۰۱	م. منش	طراح:
			بازبینی: ۱	۱۴۰۴/۰۱	ر. شالچی	توسعه طرح:
			ویرایش: ۱	۱۴۰۴/۰۱	م. منش	تایید:
واحد ترسیم: mm	A4	سایز نقشه:		ISO		



میز اداری □

پروژه:

هنر صنعت منش



شیشه ۱۵ میل کریستال یا سوپر کلیر

جنس:

عنوان نقشه:

نام قطعه:

کد پروژه:

ابعاد شیشه فایل

شیشه فایل

X-X

جانمایی نصب قطعات مرتبط طبق نقشه

توضیحات:

۱۷/۳۹

شماره نقشه:

۱۴۰۴/۰۱

م. منش

طراح:

۱

بازبینی:

۱۴۰۴/۰۱

ر. شالچی

توسعه طرح:

۱

ویرایش:

۱۴۰۴/۰۱

م. منش

تایید:

mm

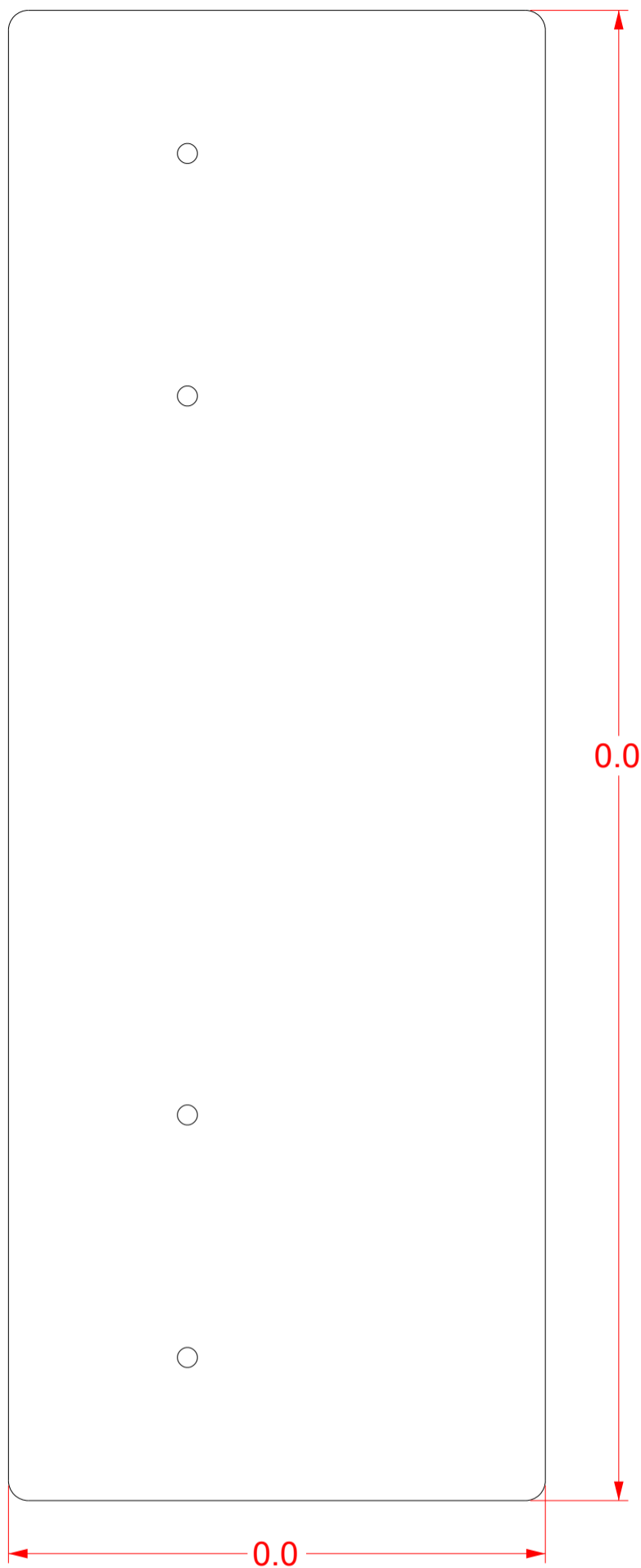
واحد ترسیم:

A3

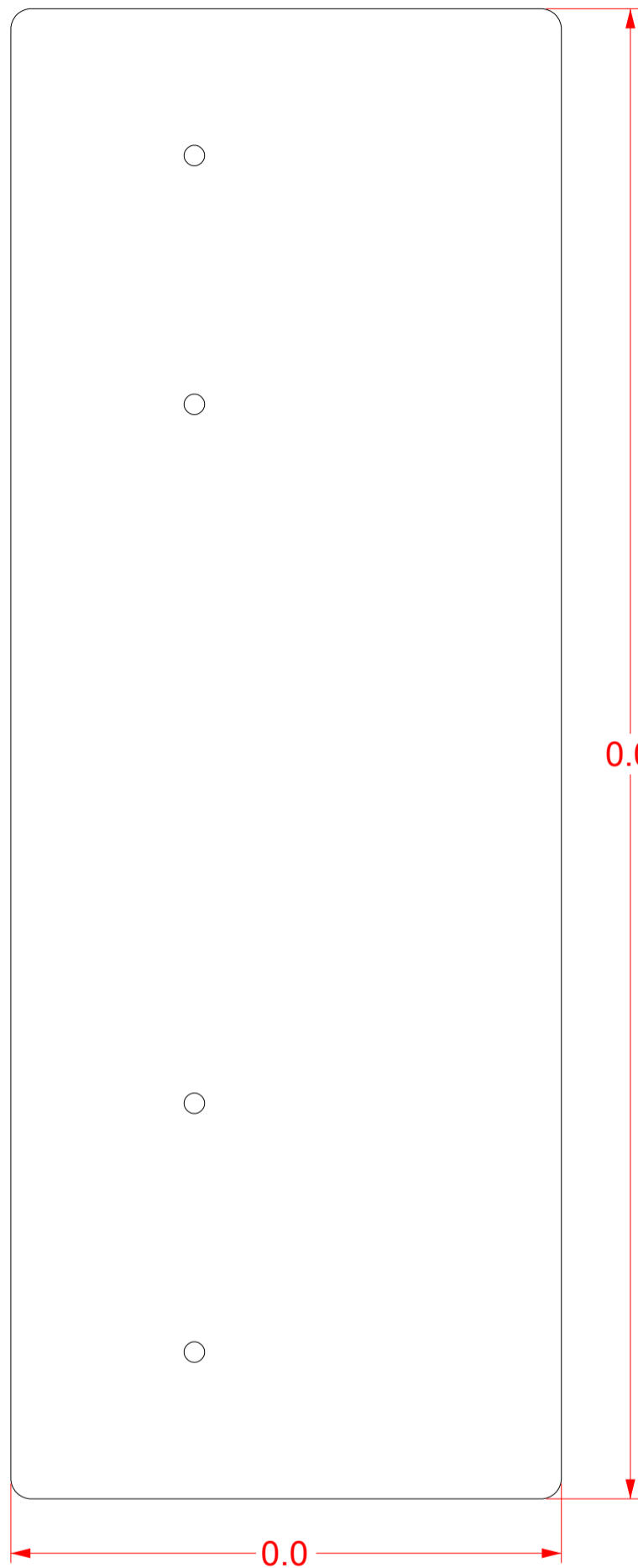
سایز نقشه:




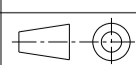
ISO




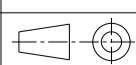
شابلون خارجی شیشه فایل

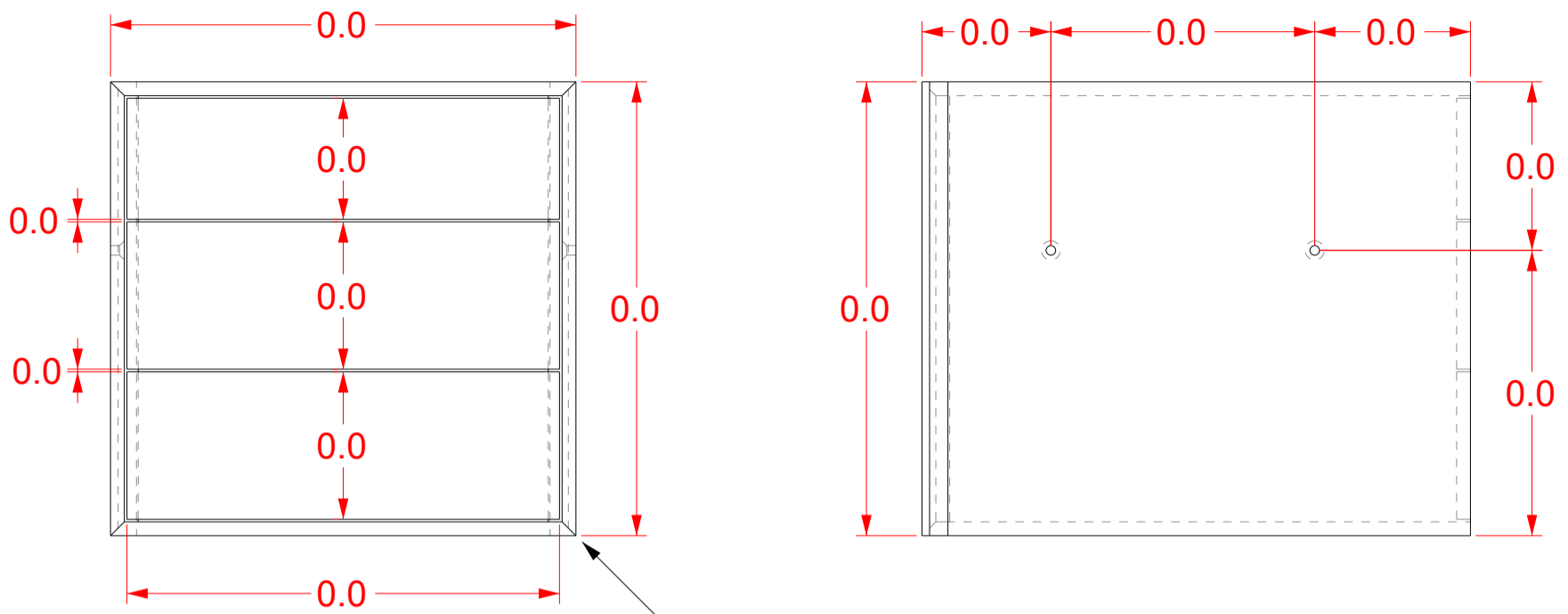


شابلون داخلی شیشه فایل

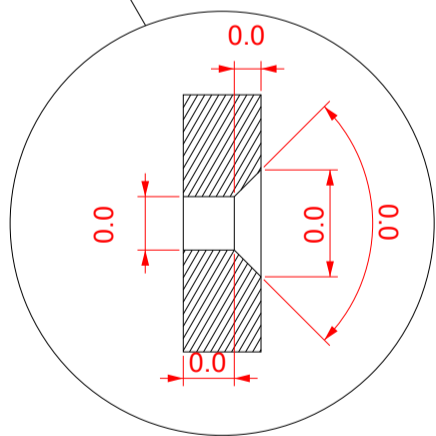
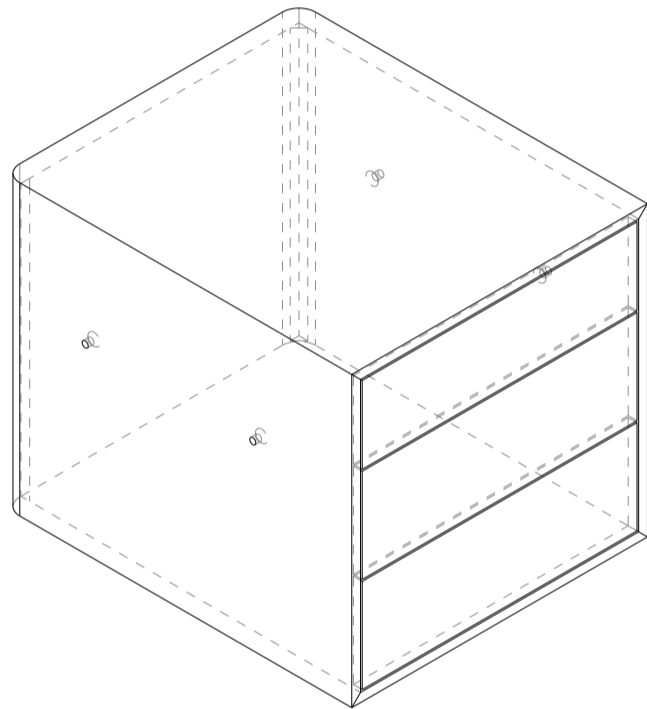
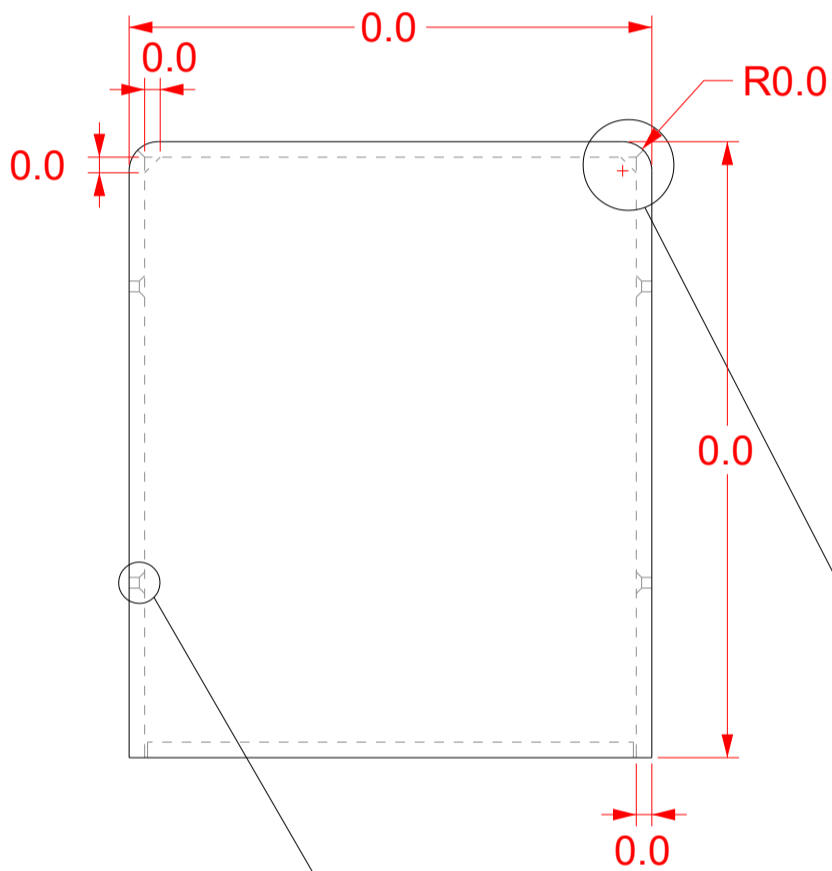
میز اداری □	پروژه:	هنر صنعت منش			 MANESH		
		جنس:	عنوان نقشه:	نام قطعه:		کد پروژه:	
—	توضیحات:	شیشه ۱۵ میل کریستال یا سوپر کلیر	ابعاد شابلون شیشه فایل	شیشه فایل	X-X		
		—	شماره نقشه: ۱۸/۳۹	۱۴۰۴/۰۱	م. منش	طراح:	
			بازبینی:	۱	۱۴۰۴/۰۱	ر. شالچی	توسعه طرح:
			ویرایش:	۱	۱۴۰۴/۰۱	م. منش	تایید:
—	—	واحد ترسیم: mm	A3	سایز نقشه:	 ISO		

نام قطعه	شیشه فایل
تعداد قطعه	یک عدد
جنس قطعه	شیشه ۱۵ میل کریستال یا سوپر کلیر
مقدار جنس مصرفی	۱/۳ متر مربع
تولید کننده	-
تامین کننده	-
قیمت تمام شده	- ریال
نحوه تولید	خمکاری حرارتی و فرم دهی به کمک قالب سوراخکاری
نحوه بسته بندی	بسته بندی در پالت محافظ و ضربه گیر فومی
نحوه حمل	حمل بصورت تکی با بسته بندی ذکر شده
نحوه انبارداری	انبارش بصورت تکی با بسته بندی ذکر شده
نحوه کنترل کیفی	کلیه لبه ها بررسی گردد . کلیه سطوح بررسی گردد . شیشه از نظر موج بررسی گردد .

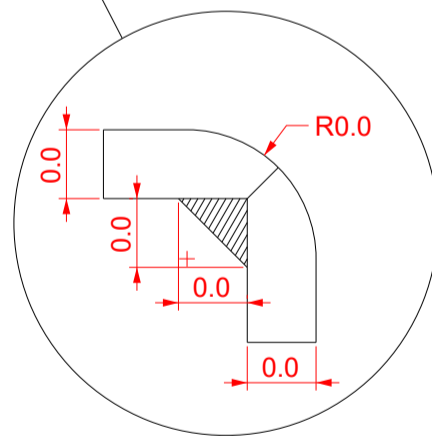
میز اداری □	پروژه:	هنر صنعت منش				
		عنوان نقشه:	نام قطعه:	کد پروژه:		
-	جنس:	شیشه ۱۵ میل کریستال یا سوپر کلیر	MTO شیشه فایل	شیشه فایل	X-X	
		توضیحات:	شماره نقشه: ۱۹/۳۹	۱۴۰۴/۰۱	م. منش	طراح:
			بازبینی: ۱	۱۴۰۴/۰۱	ر. شالچی	توسعه طرح:
			ویرایش: ۱	۱۴۰۴/۰۱	م. منش	تایید:
	واحد ترسیم: mm	A3	سایز نقشه:		ISO	



کلیه لبه ها فارسی بر شود



جزئیات خزینه سوراخ پیچها



جزئیات ابزار لبه و نصب قید تقویتی در قسمت داخلی پشت یونیت

میز اداری □

پروژه:

هنر صنعت منش

MANESH

ام دی اف ۱۶ میل

جنس:

عنوان نقشه:

نام قطعه:

کد پروژه:

پوشش ام دی اف بدنه روکش چوب یا رنگ پوششی

توضیحات:

ابعاد یونیت فایل

یونیت فایل

X-X

۲۰/۳۹

شماره نقشه:

۱۴۰۴/۰۱

م. منش

طراح:

۱

بازبینی:

۱۴۰۴/۰۱

ر. شالچی

توسعه طرح:

۱

ویرایش:

۱۴۰۴/۰۱

م. منش

تایید:

mm


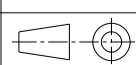
واحد ترسیم:

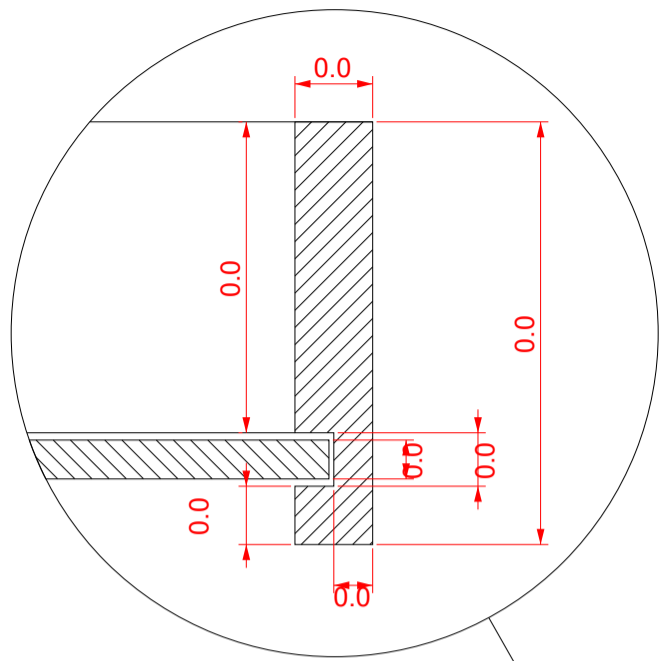
A3

سایز نقشه:

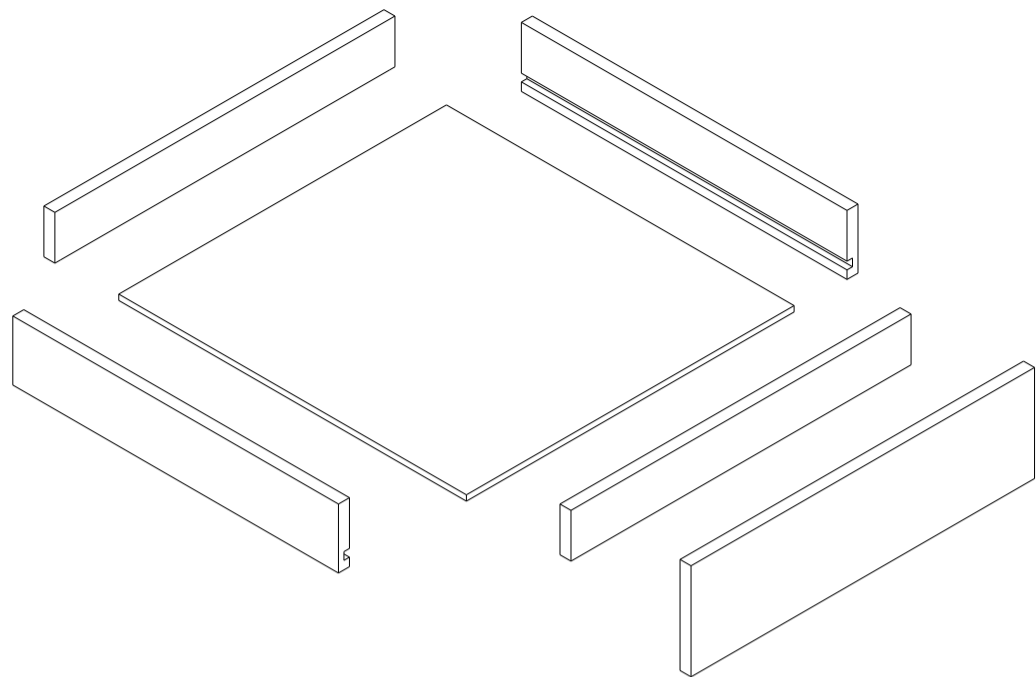
ISO

نام قطعه	یونیت فایل
تعداد قطعه	یک عدد
جنس قطعه	ای دی اف ۱۶ میل
مقدار جنس مصرفی	۱/۸۶ مترمربع
تولید کننده	-
تامین کننده	-
قیمت تمام شده	- ریال
نحوه تولید	برش کاری - اجرای روکش - شیار زنی - موتتاژ - رنگ کاری
نحوه بسته بندی	بسته بندی ابتدا با کاغذ کیلویی و سپس رول ضربه گیر
نحوه حمل	حمل بصورت تکی با بسته بندی ذکر شده
نحوه انبارداری	انبارش بصورت تکی با بسته بندی ذکر شده
نحوه کنترل کیفی	کلیه لبه ها بررسی گردد . کلیه سطوح بررسی گردد . کیفیت رنگ بررسی گردد .

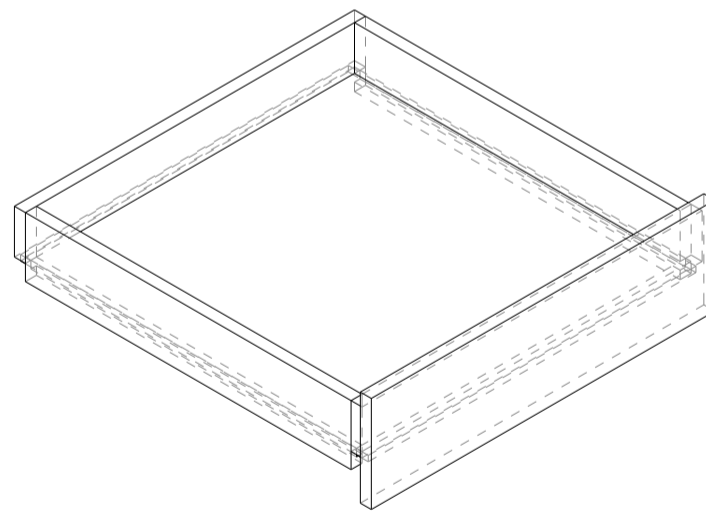
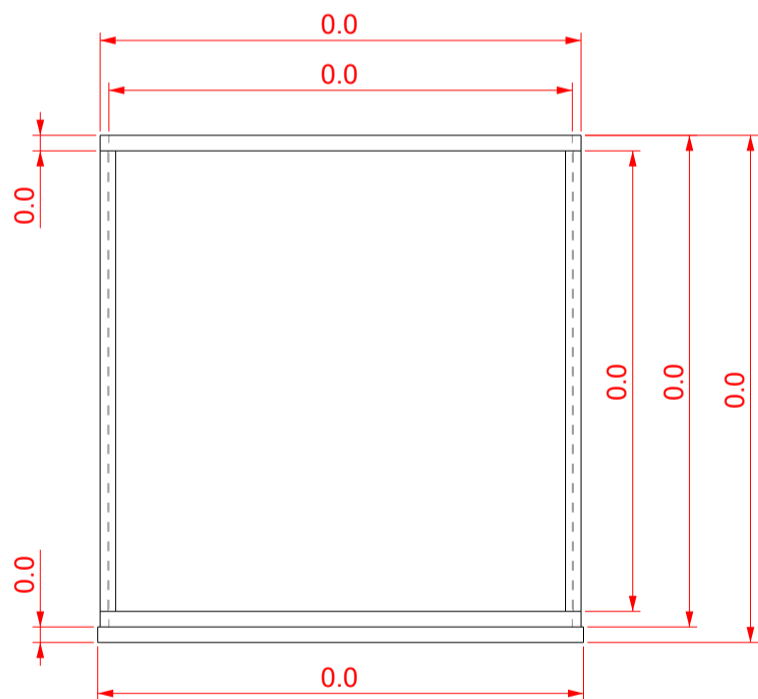
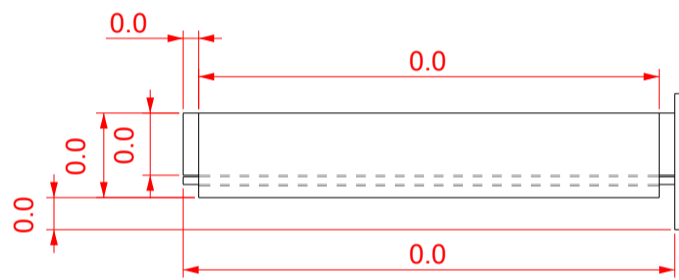
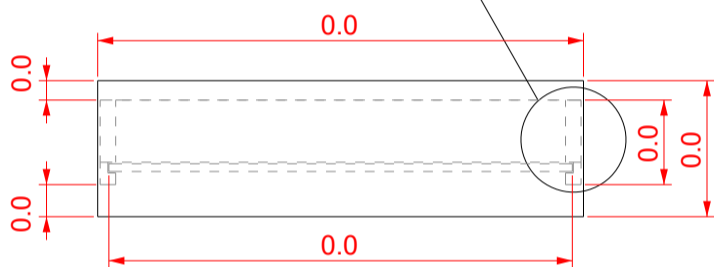
میز اداری □	پروژه:	هنر صنعت منش				
		عنوان نقشه:	نام قطعه:	کد پروژه:		
-	جنس:	توضیحات:	شماره نقشه:	یونیت فایل	م. منش	
			۲۱/۳۹	MTO یونیت فایل	۱۴۰۴/۰۱	
			۱	بازبینی:	۱۴۰۴/۰۱	ر. شالچی
			۱	ویرایش:	۱۴۰۴/۰۱	م. منش
		واحد ترسیم:	A3	سایز نقشه:		



جزئیات اتصال کفی و دیواره



ایزومتریک انفجاری



میز اداری □

پروژه:

هنر صنعت منش



ام دی اف ۱۶ + ۸ میل

جنس:

عنوان نقشه:

نام قطعه:

کد پروژه:

پوشش جعبه کشو مخمل

توضیحات:

ابعاد کشوی بالا

کشوی بالا

X-X

شماره نقشه: ۲۲/۳۹

۱۴۰۴/۰۱

م. منش

طراح:

بازبینی: ۱

۱۴۰۴/۰۱

ر. شالچی

توسعه طرح:

ویرایش: ۱

۱۴۰۴/۰۱

م. منش

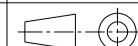
تایید:

mm

واحد ترسیم:


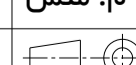
A3

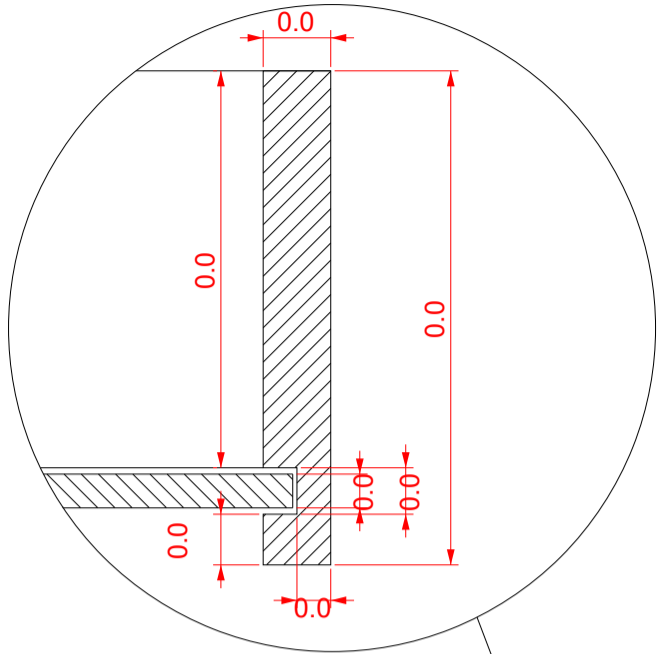
سایز نقشه:



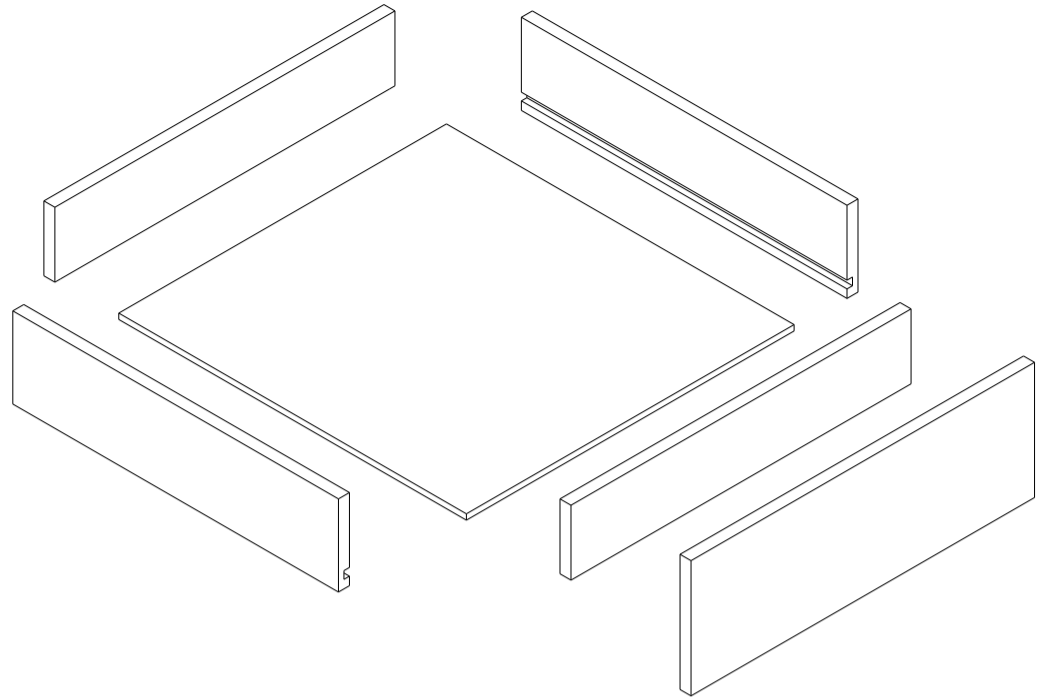
ISO

نام قطعه	کشوی بالا
تعداد قطعه	یک عدد
جنس قطعه	ام دی اف ۱۶ میل + ام دی اف ۸ میل
مقدار جنس مصرفی	ام دی اف ۱۶ میل ۰/۱۵ مترمربع + ام دی اف ۸ میل ۰/۲۵ مترمربع
تولید کننده	-
تامین کننده	-
قیمت تمام شده	- ریال
نحوه تولید	برش کاری - اجرای روکش - شیار زنی - موتتاژ - رنگ کاری - نصب مخمل داخلی
نحوه بسته بندی	در داخل یونیت نصب شده و به همراه یونیت بسته بندی گردد
نحوه حمل	حمل به همراه یونیت با بسته بندی یونیت
نحوه انبارداری	انبارش حمل به همراه یونیت با بسته بندی یونیت
نحوه کنترل کیفی	کلیه لبه ها بررسی گردد . کلیه سطوح بررسی گردد . کیفیت رنگ بررسی گردد .

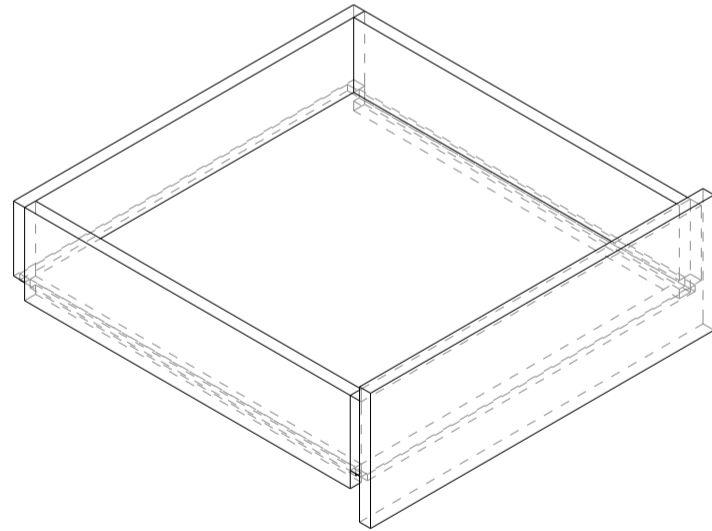
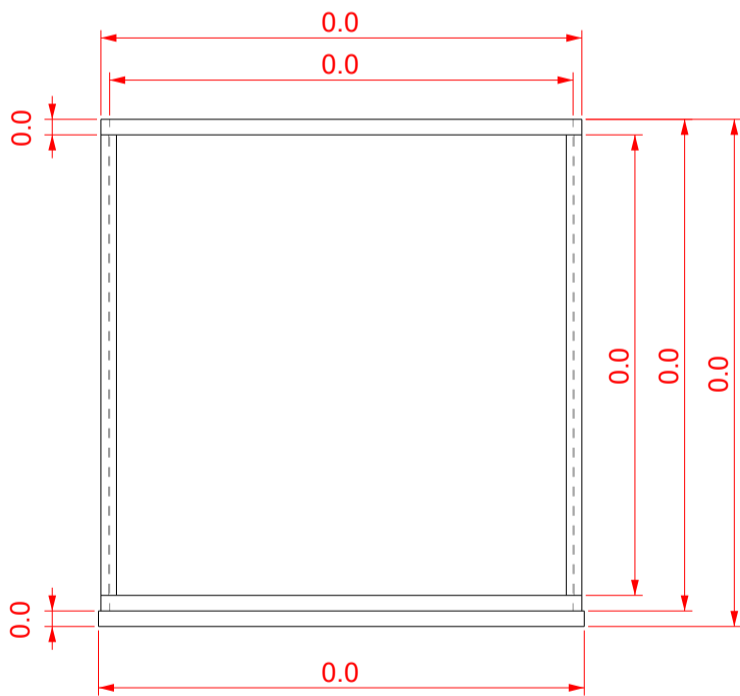
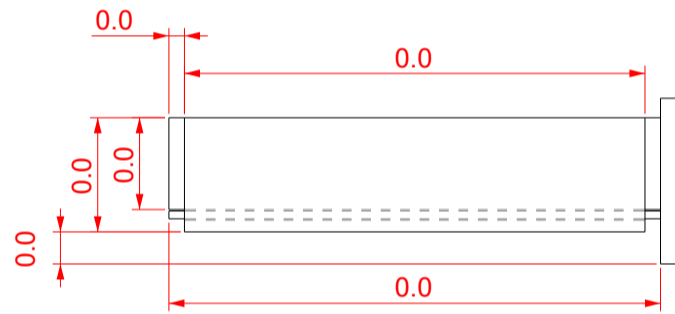
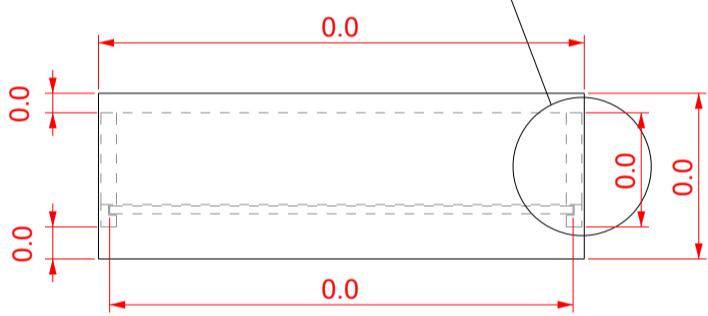
میز اداری □	پروژه:	هنر صنعت منش			 MANESH
		عنوان نقشه:	نام قطعه:	کد پروژه:	
-	جنس:	MTO کشوی بالا	کشوی بالا	X-X	
		توضیحات:	شماره نقشه: ۲۳/۳۹	م. منش	
			بازبینی: ۱	ر. شالچی	
			ویرایش: ۱	م. منش	
		واحد ترسیم: mm	A3	سایز نقشه:	 ISO



جزئیات اتصال کفی و دیواره



ایزومتریک انفجاری



میز اداری □

پروژه:

هنر صنعت منش



ام دی اف ۱۶ + ۸ میل

جنس:

عنوان نقشه:

نام قطعه:

کد پروژه:

پوشش جعبه کشو مخمل

توضیحات:

ابعاد کشوی وسط

کشوی وسط

X-X

۲۴/۳۹

شماره نقشه:

۱۴۰۴/۰۱

م. منش

طراح:

۱

بازبینی:

۱۴۰۴/۰۱

ر. شالچی

توسعه طرح:

۱

ویرایش:

۱۴۰۴/۰۱

م. منش

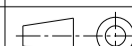
تایید:

mm

واحد ترسیم:


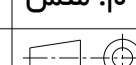
A3

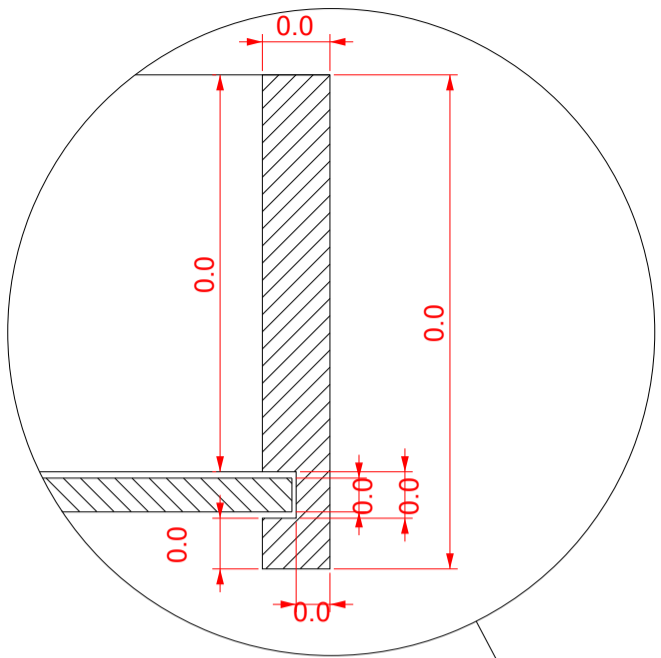
سایز نقشه:



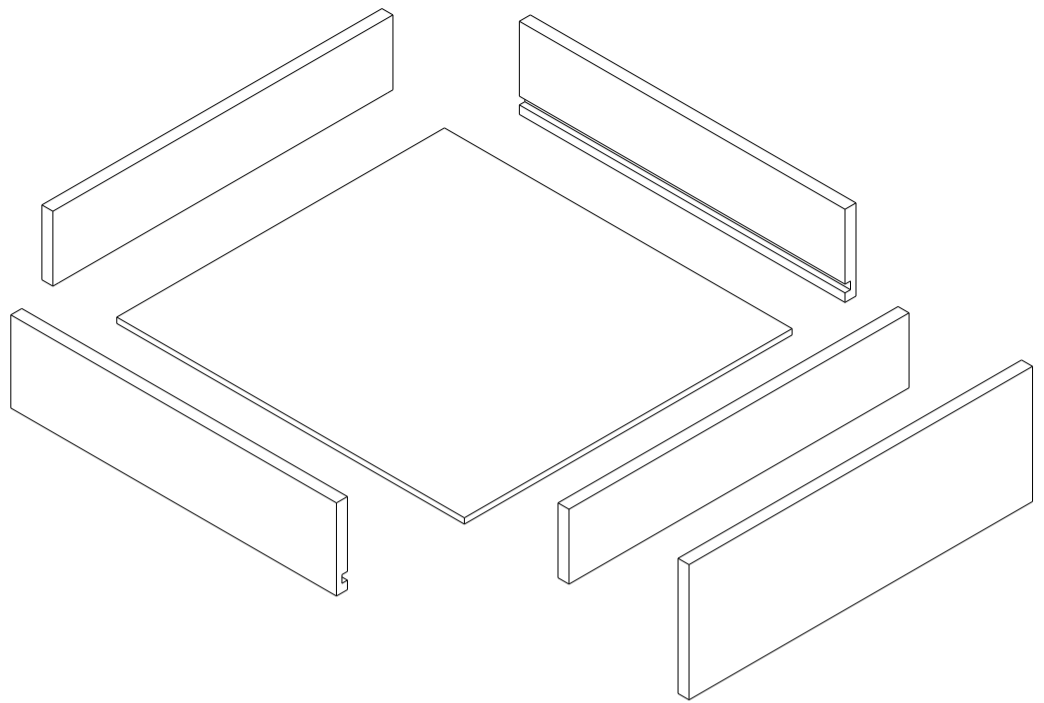
ISO

نام قطعه	کشوی وسط
تعداد قطعه	یک عدد
جنس قطعه	ام دی اف ۱۶ میل + ام دی اف ۸ میل
مقدار جنس مصرفی	ام دی اف ۱۶ میل ۰/۲۱ مترمربع + ام دی اف ۸ میل ۰/۲۵ مترمربع
تولید کننده	-
تامین کننده	-
قیمت تمام شده	- ریال
نحوه تولید	برش کاری - اجرای روکش - شیار زنی - موتتاژ - رنگ کاری - نصب مخمل داخلی
نحوه بسته بندی	در داخل یونیت نصب شده و به همراه یونیت بسته بندی گردد
نحوه حمل	حمل به همراه یونیت با بسته بندی یونیت
نحوه انبارداری	انبارش حمل به همراه یونیت با بسته بندی یونیت
نحوه کنترل کیفی	کلیه لبه ها بررسی گردد . کلیه سطوح بررسی گردد . کیفیت رنگ بررسی گردد .

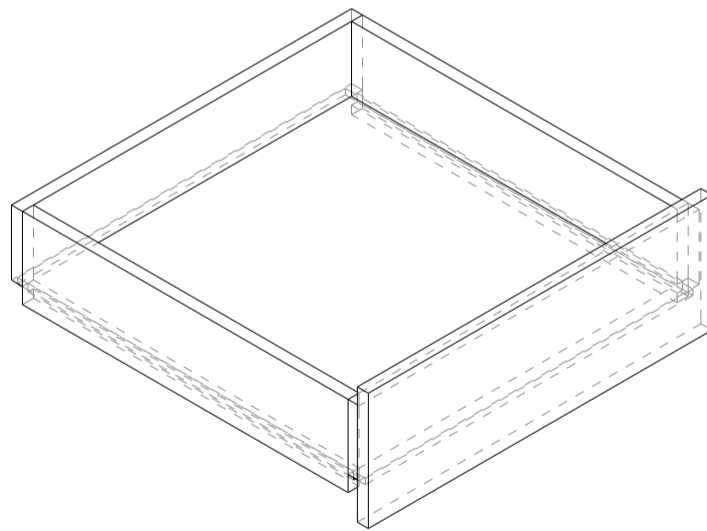
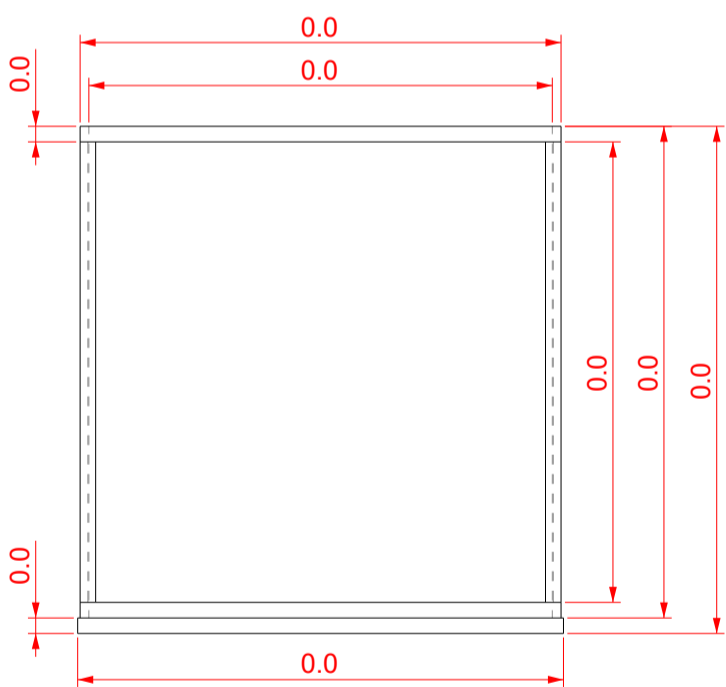
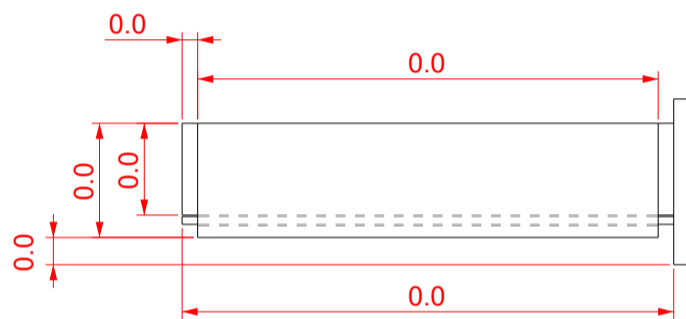
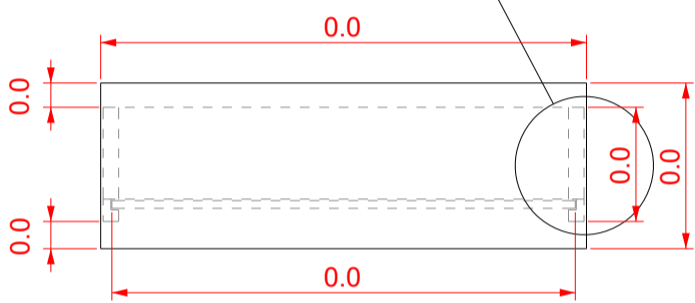
میز اداری □	پروژه:	هنر صنعت منش			 کد پروژه: X-X
		عنوان نقشه:	نام قطعه:	کشوی وسط	
-	جنس:	شماره نقشه:	۱۴۰۴/۰۱	م. منش	طراح:
		بازبینی:	۱۴۰۴/۰۱	ر. شالچی	توسعه طرح:
		ویرایش:	۱۴۰۴/۰۱	م. منش	تایید:
		واحد ترسیم:	A3	سایز نقشه:	 ISO
	توضیحات:	۲۵/۳۹			



جزئیات اتصال کفی و دیواره



ایزومتریک انفجاری



میز اداری □

پروژه:

هنر صنعت منش



ام دی اف ۱۶ + ۸ میل

جنس:

عنوان نقشه:

نام قطعه:

کد پروژه:

پوشش جعبه کثو مخمل

توضیحات:

ابعاد کشوی پایین

کشوی پایین

X-X

شماره نقشه:

۲۶/۳۹

۱۴۰۴/۰۱

م. منش

طراح:

۱

بازبینی:

۱۴۰۴/۰۱

ر. شالچی

توسعه طرح:

۱

ویرایش:

۱۴۰۴/۰۱

م. منش

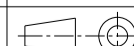
تایید:

mm

واحد ترسیم:


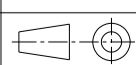
A3

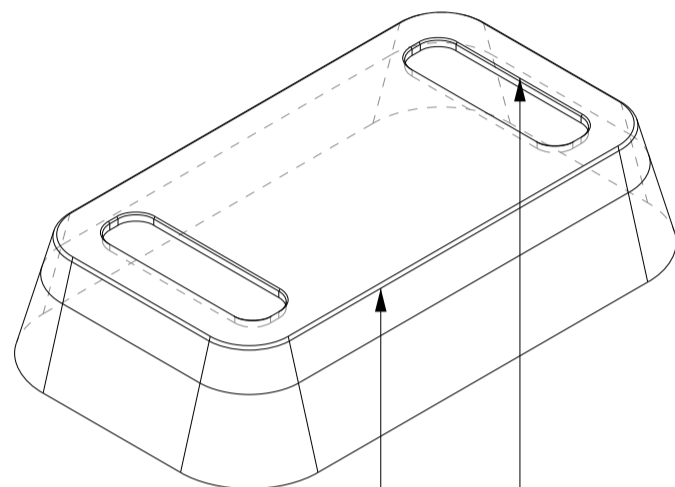
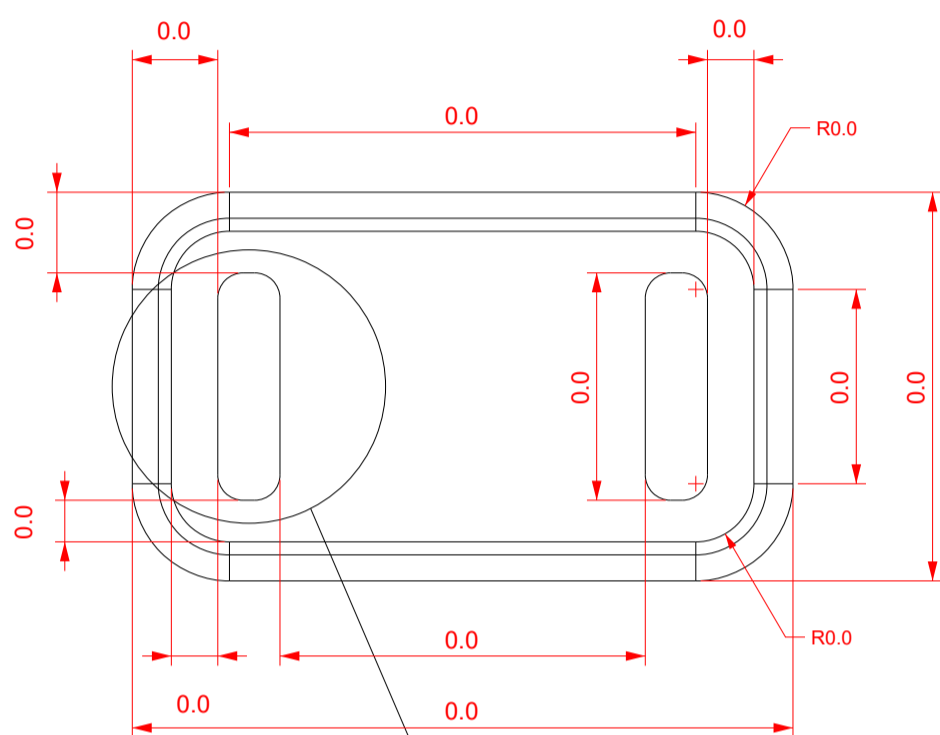
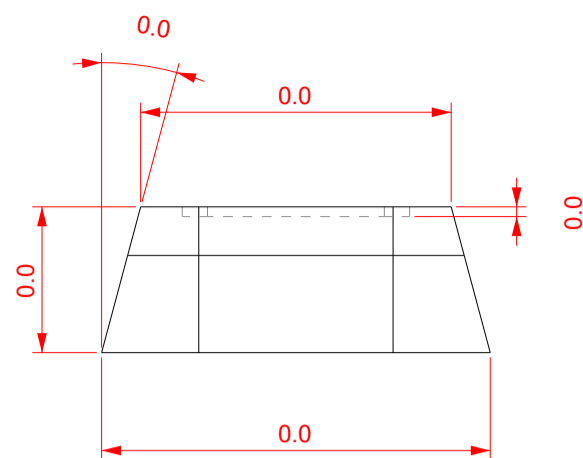
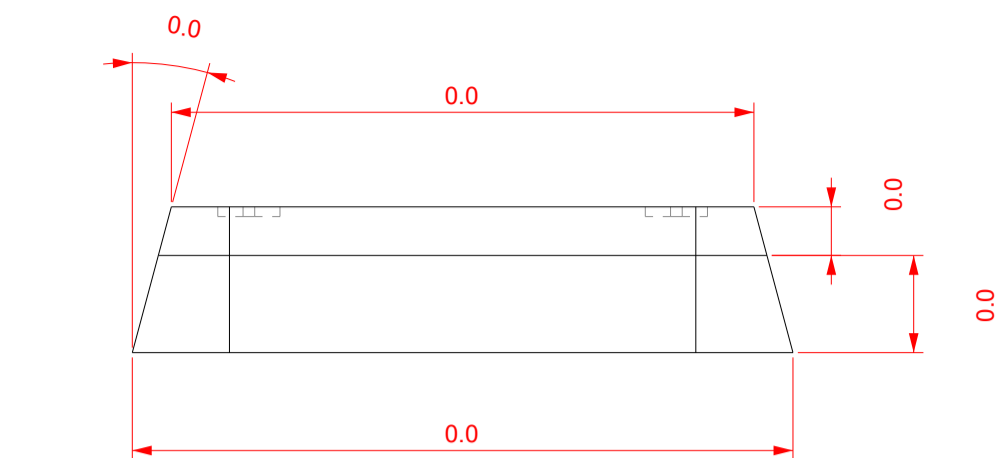
سایز نقشه:



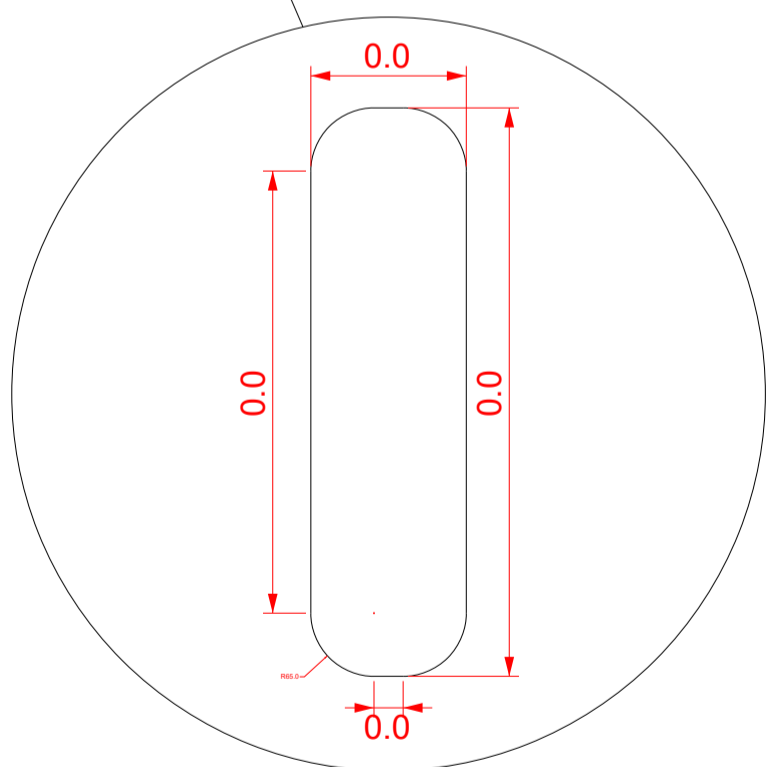
ISO

نام قطعه	کشوی پایین
تعداد قطعه	یک عدد
جنس قطعه	ام دی اف ۱۶ میل + ام دی اف ۸ میل
مقدار جنس مصرفی	ام دی اف ۱۶ میل ۰/۲۱ مترمربع + ام دی اف ۸ میل ۰/۲۵ مترمربع
تولید کننده	-
تامین کننده	-
قیمت تمام شده	- ریال
نحوه تولید	برش کاری - اجرای روکش - شیار زنی - موتتاژ - رنگ کاری نصب مخمل داخلی
نحوه بسته بندی	در داخل یونیت نصب شده و به همراه یونیت بسته بندی گردد
نحوه حمل	حمل به همراه یونیت با بسته بندی یونیت
نحوه انبارداری	انبارش حمل به همراه یونیت با بسته بندی یونیت
نحوه کنترل کیفی	کلیه لبه ها بررسی گردد . کلیه سطوح بررسی گردد . کیفیت رنگ بررسی گردد .

میز اداری □	پروژه:	هنر صنعت منش			
		عنوان نقشه:	نام قطعه:	کد پروژه:	
-	جنس:	عنوان نقشه:	نام قطعه:	کد پروژه:	
		توضیحات:	شماره نقشه:	طراح:	
		توضیحات:	بازبینی:	توسعه طرح:	
		توضیحات:	ویرایش:	تایید:	
		واحد ترسیم:	A3	سایز نقشه:	



پخ ۴۵ درجه ۲ میلیتر
پخ ۴۵ درجه ۱ میلیتر



میز اداری □

پروژه:

هنر صنعت منش



چوب راش

جنس:

عنوان نقشه:

نام قطعه:

کد پروژه:

ابعاد زیرسری شیشه

زیرسری شیشه

X-X

توضیحات: ساخت با اتصال دو الوار با ارتفاع ۵۰ و ۲۵ میلیتر
سی ان سی کناره به کمک تیغ ل شکل ۳۰ درجه
پخ لبه ها بعد از ساخت قطعه طبق نقشه

۲۸/۳۹

شماره نقشه:

۱۴۰۴/۰۱

م. منش

طراح:

۱

بازبینی:

۱۴۰۴/۰۱

ر. شالچی

توسعه طرح:

۱

ویرایش:

۱۴۰۴/۰۱

م. منش

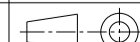
تایید:

mm

واحد ترسیم:

A3

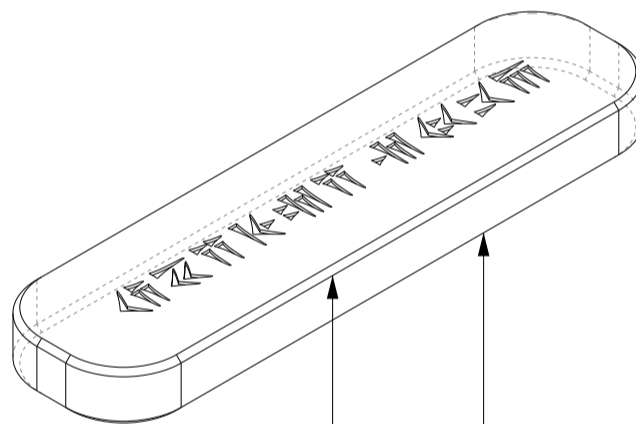
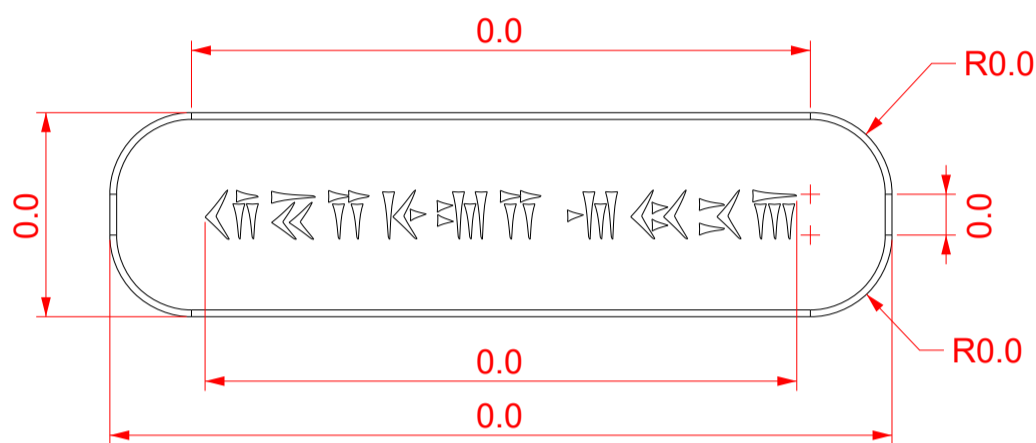
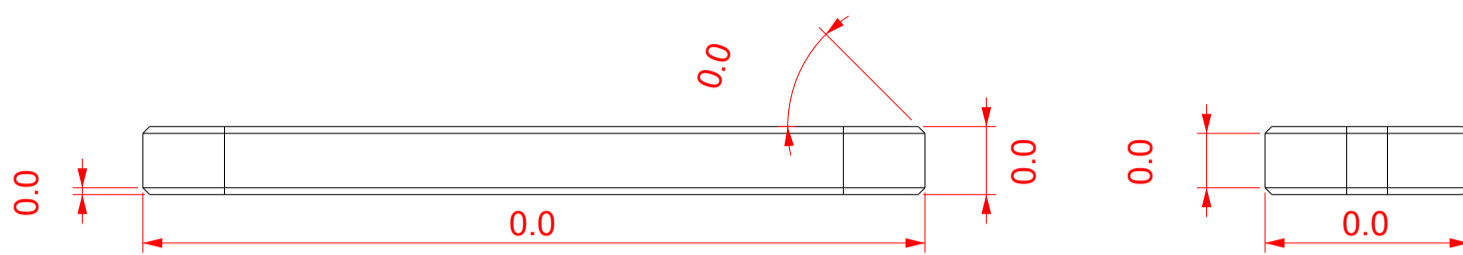
سایز نقشه:



ISO


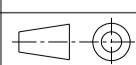
نام قطعه	زیرسری شیشه
تعداد قطعه	یک عدد
جنس قطعه	چوب راش
مقدار جنس مصرفی	۵/۱ دسی متر مکعب
تولید کننده	-
تامین کننده	-
قیمت تمام شده	- ریال
نحوه تولید	برش و اتصال دو قطعه الوار ۳۵۰ × ۱۰۲ میل با ارتفاعهای ۵۰ و ۲۵ میلیمتر - سی ان سی کناره ها با تیغ ۷ شکل ۳۰ درجه و کف تراشی جای پلاک - اجرای پخ لبه ها - پرداخت کاری - رنگ کاری
نحوه بسته بندی	بسته بندی ابتدا با کاغذ کیلویی و سپس رول ضربه گیر
نحوه حمل	حمل بصورت تکی با بسته بندی ذکر شده
نحوه انبارداری	انبارش بصورت تکی با بسته بندی ذکر شده
نحوه کنترل کیفی	کلیه لبه ها بررسی گردد . کلیه سطوح بررسی گردد . کیفیت رنگ بررسی گردد .

میز اداری □	پروژه:	هنر صنعت منش				
		عنوان نقشه:	نام قطعه:	کد پروژه:		
چوب راش	جنس:	MTO زیرسری شیشه	زیرسری شیشه	X-X		
		شماره نقشه: ۲۹/۳۹	۱۴۰۴/۰۱	طراح: م. منش		
		بازبینی: ۱	۱۴۰۴/۰۱	توسعه طرح: ر. شالچی		
		ویرایش: ۱	۱۴۰۴/۰۱	تایید: م. منش		
-	توضیحات:	واحد ترسیم: mm	A3	سایز نقشه:		ISO


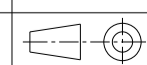


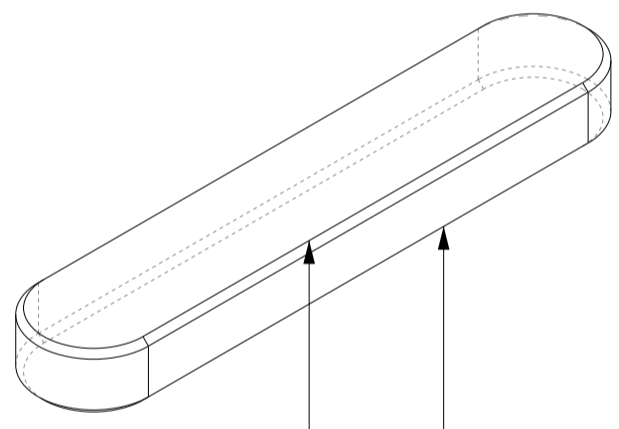
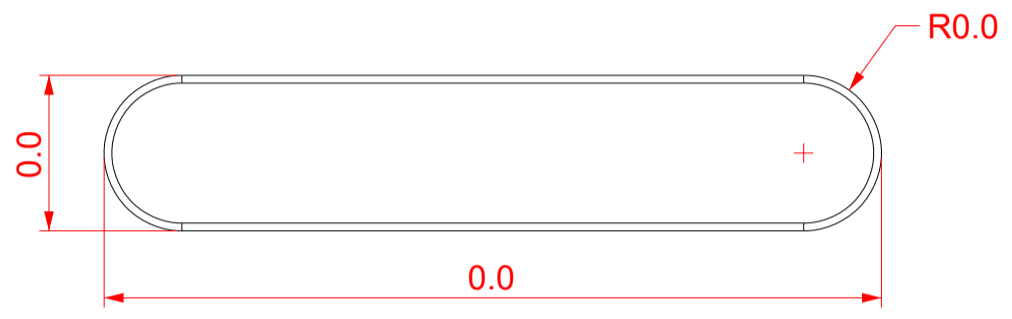
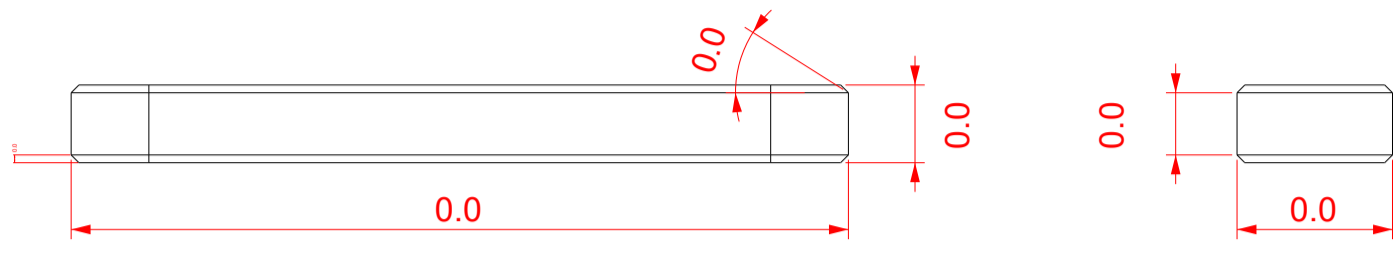
پخ ۴۵ درجه ۱ میلیمتر

پخ ۴۵ درجه ۱ میلیمتر

میز اداری □	پروژه:	هنر صنعت منش			 کد پروژه: X-X
		جنس:	عنوان نقشه:	نام قطعه:	
تسمه آلومینیوم ۶۰۶۳	توضیحات:	ابعاد پلاک شیشه	شماره نقشه: ۳۰/۳۹	پلاک شیشه	توسعه طرح: ر. شالچی
		پخ لبه ها بعد از ساخت قطعه طبق نقشه	بازبینی:	۱۴۰۴/۰۱	تایید: م. منش
			ویرایش:	۱۴۰۴/۰۱	
			واحد ترسیم:	A3	سایز نقشه:
		mm			

نام قطعه	پلاک شیشه
تعداد قطعه	دو عدد
جنس قطعه	تسمه آلومینیم با آلیاژ ۶۰۶۳
مقدار جنس مصرفی	۰/۰۷ دسی متر مکعب
تولید کننده	-
تامین کننده	-
قیمت تمام شده	- ریال
نحوه تولید	برشکاری - سی ان سی - حک لیزری پرداخت کاری - آنادایز یا رنگ کاری
نحوه بسته بندی	بسته بندی بصورت دوتایی با ضربه گیر جدا کننده و پوشش ضربه گیر
نحوه حمل	حمل بصورت دوتایی با بسته بندی ذکر شده
نحوه انبارداری	انبارش بصورت دوتایی با بسته بندی ذکر شده
نحوه کنترل کیفی	کلیه لبه ها بررسی گردد . کلیه سطوح بررسی گردد . کیفیت پوشش نهایی بررسی گردد .

میز اداری □	پروژه:	هنر صنعت منش				
		عنوان نقشه:	نام قطعه:	کد پروژه:		
-	جنس:	تسمه آلومینیوم ۶۰۶۳	MTO پلاک شیشه	پلاک شیشه	X-X	
		توضیحات:	شماره نقشه: ۳۱/۳۹	۱۴۰۴/۰۱	م. منش	طراح:
			بازبینی: ۱	۱۴۰۴/۰۱	ر. شالچی	توسعه طرح:
			ویرایش: ۱	۱۴۰۴/۰۱	م. منش	تایید:
واحد ترسیم: mm	A3	سایز نقشه:		ISO		


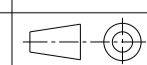


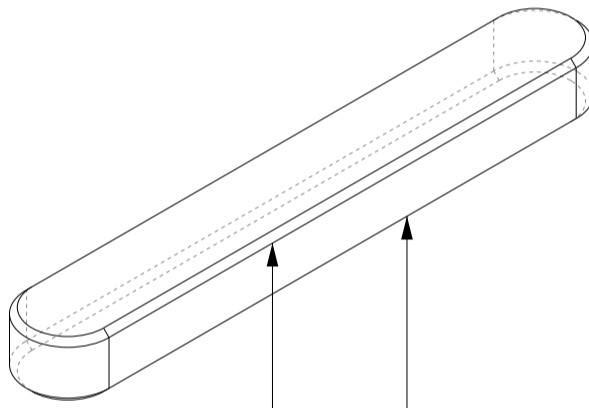
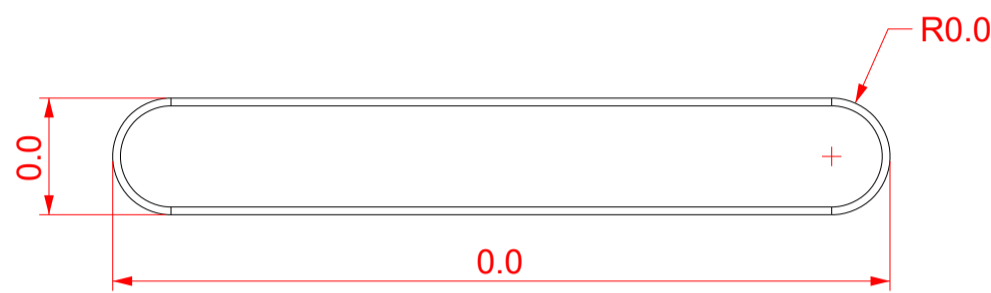
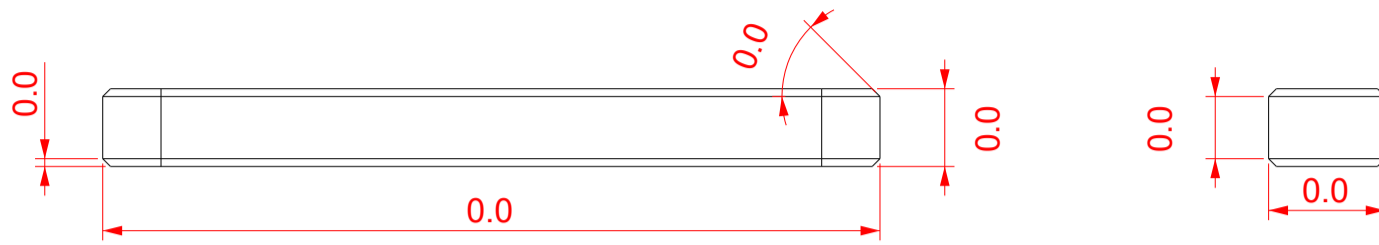
پخ ۴۵ درجه ۱ میلیمتر

پخ ۴۵ درجه ۱ میلیمتر

میز اداری □	پروژه:	هنر صنعت منش			 کد پروژه: X-X
		جنس:	عنوان نقشه:	نام قطعه:	
تسمه آلومینیوم ۶۰۶۳	توضیحات:	ابعاد پایه آلومینیومی فایل	شماره نقشه: ۳۲/۳۹	پایه آلومینیومی فایل	توسعه طرح: ر. شالچی
		پخ لبه ها بعد از ساخت قطعه طبق نقشه	بازبینی: ۱	۱۴۰۴/۰۱	تایید: م. منش
			ویرایش: ۱	۱۴۰۴/۰۱	
			واحد ترسیم: mm	A3	سایز نقشه: 

نام قطعه	پایه آلومینیومی شیشه
تعداد قطعه	سه عدد
جنس قطعه	تسمه آلومینیم با آلیاژ ۶۰۶۳
مقدار جنس مصرفی	۰/۰۶ دسی متر مکعب
تولید کننده	-
تامین کننده	-
قیمت تمام شده	- ریال
نحوه تولید	برشکاری - سی ان سی - پرداخت کاری - آنادایز یا رنگ کاری
نحوه بسته بندی	بسته بندی بصورت سه تایی با ضربه گیر جدا کننده و پوشش ضربه گیر
نحوه حمل	حمل بصورت سه تایی با بسته بندی ذکر شده
نحوه انبارداری	انبارش بصورت سه تایی با بسته بندی ذکر شده
نحوه کنترل کیفی	کلیه لبه ها بررسی گردد . کلیه سطوح بررسی گردد . کیفیت پوشش نهایی بررسی گردد .

میز اداری □	پروژه:	هنر صنعت منش				
		عنوان نقشه:	نام قطعه:	کد پروژه:		
-	جنس:	تسمه آلومینیوم ۶۰۶۳	MTO پایه آلومینیومی فایل	پایه آلومینیومی فایل	X-X	
		توضیحات:	شماره نقشه: ۳۳/۳۹	۱۴۰۴/۰۱	م. منش	طراح:
			بازبینی: ۱	۱۴۰۴/۰۱	ر. شالچی	توسعه طرح:
			ویرایش: ۱	۱۴۰۴/۰۱	م. منش	تایید:
واحد ترسیم: mm	A3	سایز نقشه:		ISO		



پخ ۴۵ درجه ۱ میلیمتر

پخ ۴۵ درجه ۱ میلیمتر

میز اداری □

پروژه:

هنر صنعت منش



تسمه آلومینیوم ۶۰۶۳

جنس:

عنوان نقشه:

نام قطعه:

کد پروژه:

پخ لبه ها بعد از ساخت قطعه طبق نقشه

توضیحات:

ابعاد پایه آلومینیومی فایل

پایه آلومینیومی فایل

X-X

شماره نقشه: ۳۴/۳۹

۱۴۰۴/۰۱

م. منش

طراح:

بازبینی: ۱

۱۴۰۴/۰۱

ر. شالچی

توسعه طرح:

ویرایش: ۱

۱۴۰۴/۰۱

م. منش

تایید:

واحد ترسیم: mm


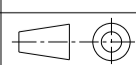
A3

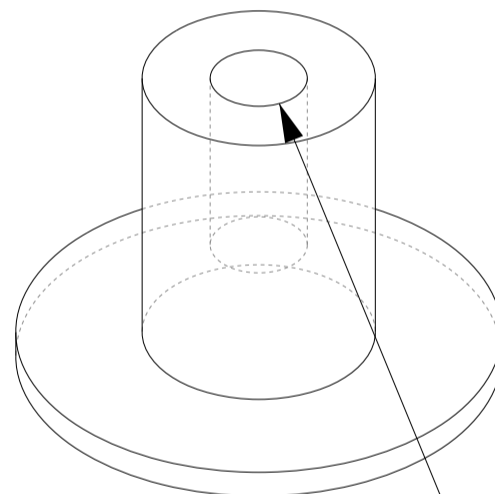
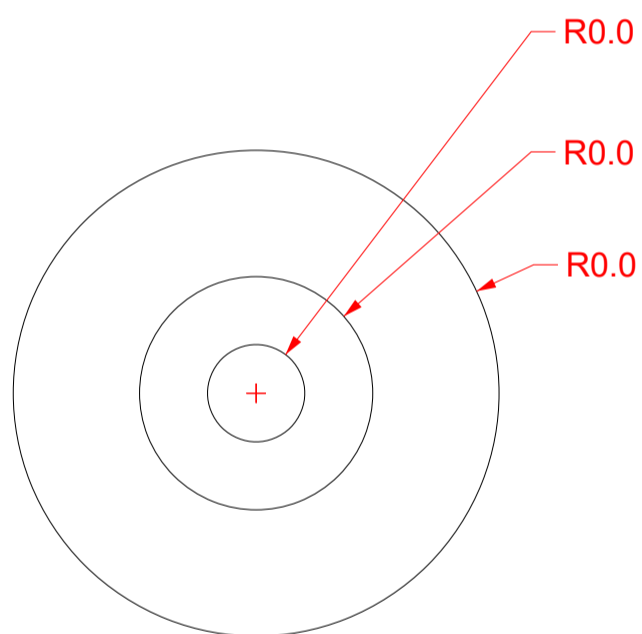
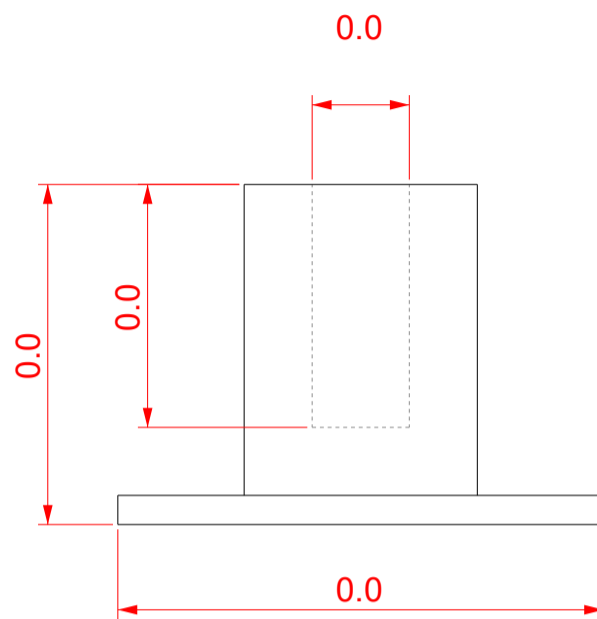
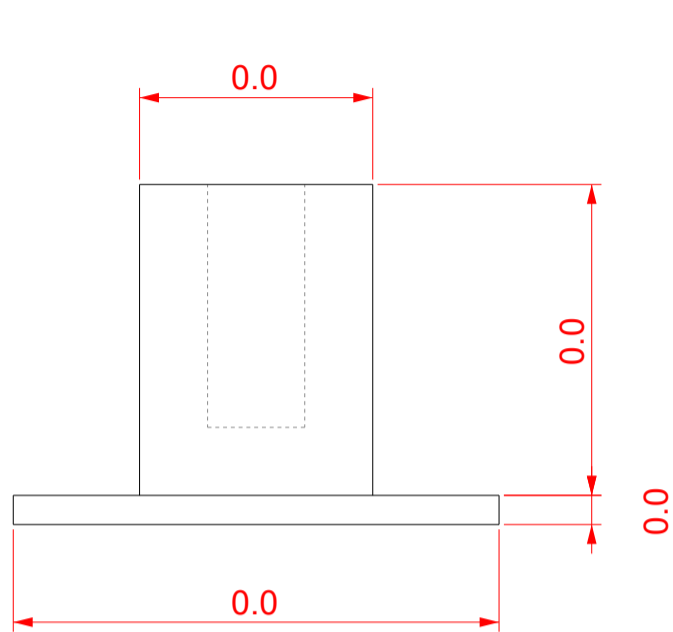
سایز نقشه:




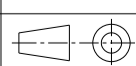
ISO

نام قطعه	پایه آلومینیومی فایل
تعداد قطعه	چهار عدد
جنس قطعه	تسمه آلومینیم با آلیاژ ۶۰۶۳
مقدار جنس مصرفی	۰/۰۶ دسی متر مکعب
تولید کننده	-
تامین کننده	-
قیمت تمام شده	- ریال
نحوه تولید	برشکاری - سی ان سی - پرداخت کاری - آنادایز یا رنگ کاری
نحوه بسته بندی	بسته بندی بصورت چهارتایی با ضربه گیر جدا کننده و پوشش ضربه گیر
نحوه حمل	حمل بصورت چهارتایی با بسته بندی ذکر شده
نحوه انبارداری	انبارش بصورت چهارتایی با بسته بندی ذکر شده
نحوه کنترل کیفی	کلیه لبه ها بررسی گردد . کلیه سطوح بررسی گردد . کیفیت پوشش نهایی بررسی گردد .


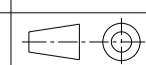
میز اداری □	پروژه:	هنر صنعت منش				
		عنوان نقشه:	نام قطعه:	کد پروژه:		
تسمه آلومینیوم ۶۰۶۳	جنس:	MTO پایه آلومینیومی فایل	پایه آلومینیومی فایل	X-X		
		شماره نقشه: ۳۵/۳۹	۱۴۰۴/۰۱	طراح: م. منش		
		بازبینی: ۱	۱۴۰۴/۰۱	توسعه طرح: ر. شالچی		
		ویرایش: ۱	۱۴۰۴/۰۱	تایید: م. منش		
-	توضیحات:	واحد ترسیم: mm	A3	سایز نقشه:		ISO

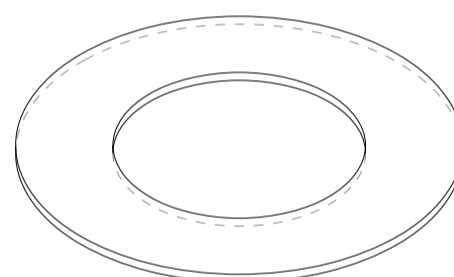
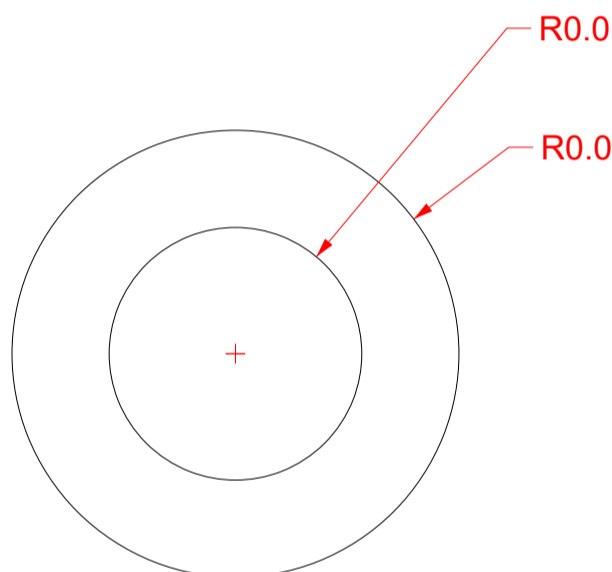
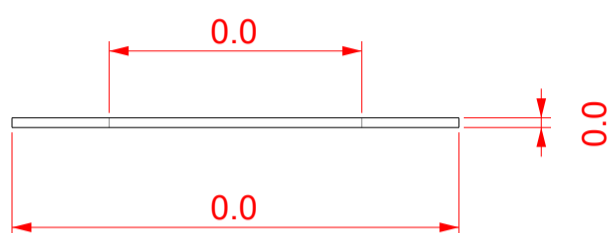


سوراخ جهت بستن پیچ آلنی سرخزینه سایز ۱۰ قلاویز شود

میز اداری □	پروژه:	هنر صنعت منش			 کد پروژه: X-X
		عنوان نقشه:	نام قطعه:	فیتینگ فایل	
شفت آلومینیوم ۶۰۶۳	جنس:	ابعاد فیتینگ فایل	۱۴۰۴/۰۱	م. منش	طراح:
		شماره نقشه:	۱۴۰۴/۰۱	ر. شالچی	توسعه طرح:
		بازبینی:	۱۴۰۴/۰۱	م. منش	تایید:
		ویرایش:	۱۴۰۴/۰۱	م. منش	ISO
توضیحات:	قلاویز سوراخ داخلی بر اساس استاندارد پیچ آلنی سرخزینه سایز ۱۰ (DIN7991)	واحد ترسیم:	A3	سایز نقشه:	

نام قطعه	فیتینگ فایل
تعداد قطعه	چهار عدد
جنس قطعه	شفت آلومینیوم با آلیاژ ۶۰۶۳
مقدار جنس مصرفی	۰/۲۸ دسی متر مکعب
تولید کننده	-
تامین کننده	-
قیمت تمام شده	- ریال
نحوه تولید	تراشکاری - قلاویز - پرداخت کاری - آنادایز یا رنگ کاری
نحوه بسته بندی	بسته بندی بصورت چهارتایی با ضربه گیر جدا کننده و پوشش ضربه گیر
نحوه حمل	حمل بصورت چهارتایی با بسته بندی ذکر شده
نحوه انبارداری	انبارش بصورت چهارتایی با بسته بندی ذکر شده
نحوه کنترل کیفی	کلیه لبه ها بررسی گردد . کلیه سطوح بررسی گردد . کیفیت پوشش نهایی بررسی گردد .

میز اداری □	پروژه:	هنر صنعت منش			 MANESH
		عنوان نقشه:	نام قطعه:	کد پروژه:	
شفت آلومینیوم ۶۰۶۳	جنس:	MTO فیتینگ فایل	فیتینگ فایل	X-X	
		شماره نقشه: ۳۷/۳۹	۱۴۰۴/۰۱	طراح: م. منش	
		بازبینی: ۱	۱۴۰۴/۰۱	توسعه طرح: ر. شالچی	
		ویرایش: ۱	۱۴۰۴/۰۱	تایید: م. منش	
-	توضیحات:	واحد ترسیم: mm	A3	سایز نقشه:	 ISO



میز اداری □

پروژه:

هنر صنعت منش



لاستیک سیلیکونی

جنس:

عنوان نقشه:

نام قطعه:

کد پروژه:

ابعادواشر سیلیکونی شفاف

واشر سیلیکونی شفاف

X-X

—

توضیحات:

شماره نقشه:

۱۴۰۴/۰۱

طراح:

م. منش

۱

بازبینی:

۱۴۰۴/۰۱

توسعه طرح:

ر. شالچی

۱

ویرایش:

۱۴۰۴/۰۱

تایید:

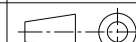
م. منش

mm

واحد ترسیم:


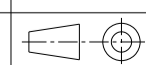
A3

سایز نقشه:



ISO

نام قطعه	واشر سیلیکونی شفاف
تعداد قطعه	چهار عدد
جنس قطعه	لاستیک سیلیکونی شفاف با ضخامت یک میلیمتر
مقدار جنس مصرفی	-
تولید کننده	-
تامین کننده	-
قیمت تمام شده	-
نحوه تولید	-
نحوه بسته بندی	-
نحوه حمل	-
نحوه انبارداری	-
نحوه کنترل کیفی	-

میز اداری □	پروژه:	هنر صنعت منش			 MANESH
		جنس:	عنوان نقشه:	نام قطعه:	
-	توضیحات:	لاستیک سیلیکونی	MTO واشر سیلیکونی شفاف	واشر سیلیکونی شفاف	X-X
			شماره نقشه: ۳۹/۳۹	۱۴۰۴/۰۱	م. منش
			بازبینی: ۱	۱۴۰۴/۰۱	ر. شالچی
			ویرایش: ۱	۱۴۰۴/۰۱	م. منش
		واحد ترسیم: mm	A3	سایز نقشه:	 ISO