

فرض کنید می‌خواهید برای روز تولد دوستتان که دقیقاً یک ماه دیگر و در اوایل آبان است ، یک هدیه به ارزش ۲۴ هزار تومان بخرید ؛  
هفته‌ای حداقل چقدر باید پس انداز کنید تا بتوانید آن هدیه را تا روز تولد فراهم کنید؟

فرض کنید می‌خواهید برای روز تولد دوستتان که دقیقاً یک ماه دیگر و در اوایل آبان است، یک هدیه به ارزش ۲۴ هزار تومان بخرید؛

هفته‌ای حداقل چقدر باید پس انداز کنید تا بتوانید آن هدیه را تا روز تولد فراهم کنید؟

۳۰ روز  $\longrightarrow$  ۲۴۰۰۰ تومان



$$۳۰ \times ? = ۲۴۰۰۰ \times ۱$$

۱ روز  $\longrightarrow$  ?

فرض کنید می‌خواهید برای روز تولد دوستان که دقیقاً یک ماه دیگر و در اوایل آبان است، یک هدیه به ارزش ۲۴ هزار تومان بخرید؛

هفته‌ای حداقل چقدر باید پس انداز کنید تا بتوانید آن هدیه را تا روز تولد فراهم کنید؟

۳۰ روز → ۲۴۰۰۰ تومان

۱ روز → ?



$$۳۰ \times ? = ۲۴۰۰۰ \times ۱$$

معلوم

مُحول = \_\_\_\_\_

ضریب. مُحول

فرض کنید می‌خواهید برای روز تولد دوستان که دقیقاً یک ماه دیگر و در اوایل آبان است، یک هدیه به ارزش ۲۴ هزار تومان بخرید؛

هفته‌ای حداقل چقدر باید پس انداز کنید تا بتوانید آن هدیه را تا روز تولد فراهم کنید؟

۳۰ روز → ۲۴۰۰۰ تومان



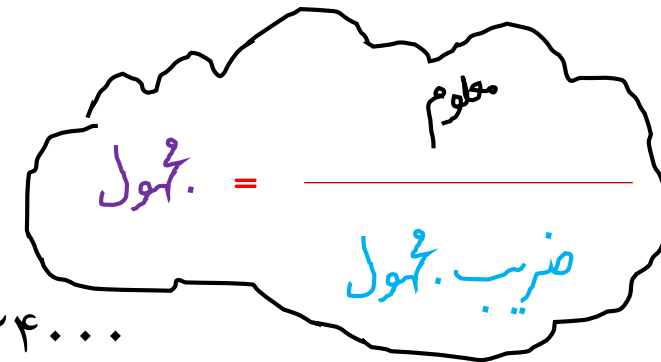
$$30 \times ? = 24000$$

۱ روز → ?



$$? = \frac{24000}{30} = \frac{2400}{3} = 800$$

۸۰۰ تومان



فرض کنید می‌خواهید برای روز تولد دوستان که دقیقاً یک ماه دیگر و در اوایل آبان است، یک هدیه به ارزش ۲۴ هزار تومان بخرید؛

هفته‌ای حداقل چقدر باید پس انداز کنید تا بتوانید آن هدیه را تا روز تولد فراهم کنید؟

۳۰ روز → ۲۴۰۰۰ تومان



$$30 \times ? = 24000$$

۱ روز → ?



$$? = \frac{24000}{30} = \frac{2400}{3} = 800$$

۷ × ۸۰۰ تومان

معلوم

مطلوب = \_\_\_\_\_

ضریب: ۳۰ روز

فرض کنید می‌خواهید برای روز تولد دوستتان که دقیقاً یک ماه دیگر و در اوایل آبان است، یک هدیه به ارزش ۲۴ هزار تومان بخرید؛

هفته‌ای حداقل چقدر باید پس‌انداز کنید تا بتوانید آن هدیه را تا روز تولد فراهم کنید؟

۳۰ روز → ۲۴۰۰۰ تومان



$$30 \times ? = 24000$$

۱ روز → ?



$$? = \frac{24000}{30} = \frac{2400}{3} = 800$$

۷ × ۸۰۰ تومان

۵۶۰۰ تومان

معلوم

مطلوب = \_\_\_\_\_

ضریب: ۳۰ روز

یک مغازه سوپرمارکت هفته ای بطور متوسط ۳۱۵ هزار تومان درآمد دارد ، در ۳ ماه تابستان درآمد این مغازه چقدر خواهد بود ؟

یک مغازه سوپرمارکت هفته ای بطور متوسط ۳۱۵ هزار تومان درآمد دارد ، در ۳ ماه تابستان درآمد این مغازه چقدر خواهد بود ؟

۷ روز      →      ۳۱۵۰۰۰ تومان

۱ روز      →      ?



یک مغازه سوپرمارکت هفته ای بطور متوسط ۳۱۵ هزار تومان درآمد دارد ، در ۳ ماه تابستان درآمد این مغازه چقدر خواهد بود ؟

۷ روز  $\longrightarrow$  ۳۱۵۰۰۰ تومان



$$7 \times ? = 315000 \times 1$$

۱ روز  $\longrightarrow$  ?



$$? = \frac{315000}{7} = 45000$$

روزی ۴۵۰۰۰ تومان درآمد دارد

یک مغازه سوپرمارکت هفته ای بطور متوسط ۳۱۵ هزار تومان درآمد دارد ، در ۳ ماه تابستان درآمد این مغازه چقدر خواهد بود ؟

۷ روز  $\longrightarrow$  ۳۱۵۰۰۰ تومان



$$7 \times ? = 315000 \times 1$$

۱ روز  $\longrightarrow$  ?



$$? = \frac{315000}{7} = 45000$$

روزی ۴۵۰۰۰ تومان درآمد دارد

$$= 45000 \times 93 = \text{درآمد ۳ ماه تابستان}$$



یک مغازه سوپرمارکت هفته ای بطور متوسط ۳۱۵ هزار تومان درآمد دارد ، در ۳ ماه تابستان درآمد این مغازه چقدر خواهد بود ؟

۷ روز  $\longrightarrow$  ۳۱۵۰۰۰ تومان



$$7 \times ? = 315000 \times 1$$

۱ روز  $\longrightarrow$  ?



$$? = \frac{315000}{7} = 45000$$

تعداد روزهای تابستان



روزی ۴۵۰۰۰ تومان درآمد دارد

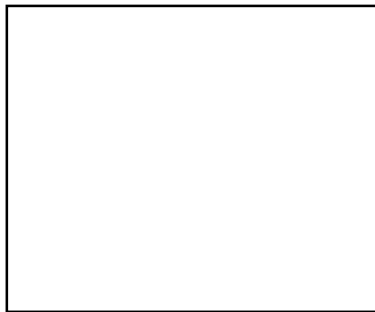
$$\text{درآمد ۳ ماه تابستان} = 45000 \times 93 = \text{۴,۱۸۵,۰۰۰ تومان}$$



طول ، عرض و عمق یک استخر به ترتیب ۱۵ ، ۱۰ و ۳ متر است . می خواهند کف و دیوارهای آن را رنگ کنند ؛ اگر برای هر متر مربع ، نیم کیلوگرم رنگ لازم باشد ، برای رنگ کردن این استخر چند کیلوگرم رنگ نیاز است ؟

طول ، عرض و عمق یک استخر به ترتیب ۱۵ ، ۱۰ و ۳ متر است . می خواهند کف و دیوارهای آن را رنگ کنند ؛ اگر برای هر متر مربع ، نیم کیلوگرم رنگ لازم باشد ، برای رنگ کردن این استخر چند کیلوگرم رنگ نیاز است ؟

مساحت مربعی به ضلع ۱ متر



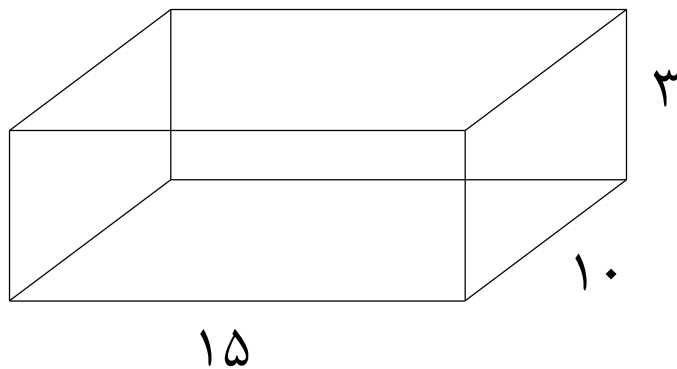
۱ متر

۱ متر

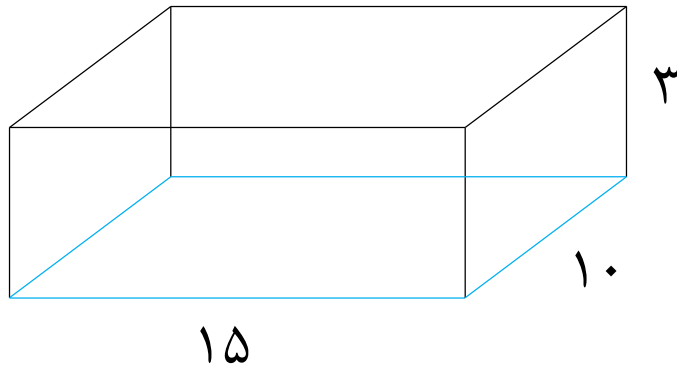
$$۱ \text{ متر} \times ۱ \text{ متر} = ۱ \text{ متر مربع}$$

مساحت **Surface**

طول ، عرض و عمق یک استخر به ترتیب ۱۵ ، ۱۰ و ۳ متر است . می خواهند کف و دیوارهای آن را رنگ کنند ؛ اگر برای هر متر مربع ، نیم کیلوگرم رنگ لازم باشد ، برای رنگ کردن این استخر چند کیلوگرم رنگ نیاز است ؟



طول ، عرض و عمق یک استخر به ترتیب ۱۵ ، ۱۰ و ۳ متر است . می خواهند کف و دیوارهای آن را رنگ کنند ؛ اگر برای هر متر مربع ، نیم کیلوگرم رنگ لازم باشد ، برای رنگ کردن این استخر چند کیلوگرم رنگ نیاز است ؟

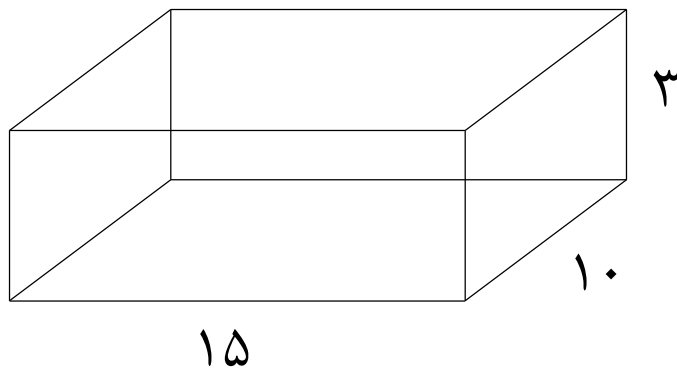


$$\text{مساحت} = ۱۰ \times ۱۵ = ۱۵۰$$

متر مربع

طول ، عرض و عمق یک استخر به ترتیب ۱۵ ، ۱۰ و ۳ متر است . می خواهند کف و دیوارهای آن را رنگ کنند ؛ اگر برای هر متر مربع ، نیم کیلوگرم رنگ لازم باشد ، برای رنگ کردن این استخر چند کیلوگرم رنگ نیاز است ؟

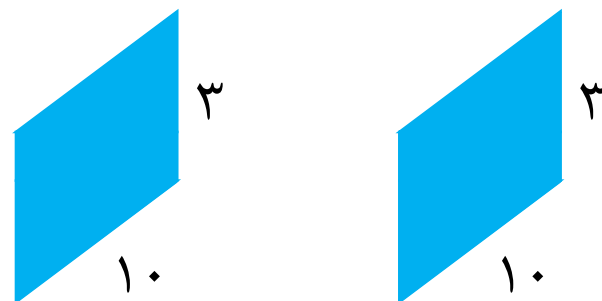
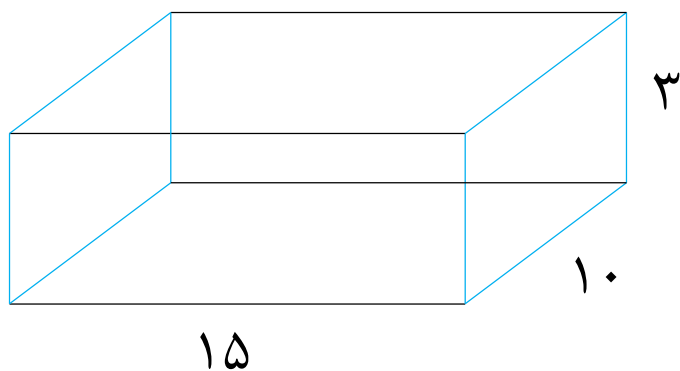
$$۱۵۰ \text{ متر مربع} = \text{مساحت کف}$$





طول ، عرض و عمق یک استخر به ترتیب ۱۵ ، ۱۰ و ۳ متر است . می خواهند کف و دیوارهای آن را رنگ کنند ؛ اگر برای هر متر مربع ، نیم کیلوگرم رنگ لازم باشد ، برای رنگ کردن این استخر چند کیلوگرم رنگ نیاز است ؟

۱۵۰ متر مربع = مساحت کف

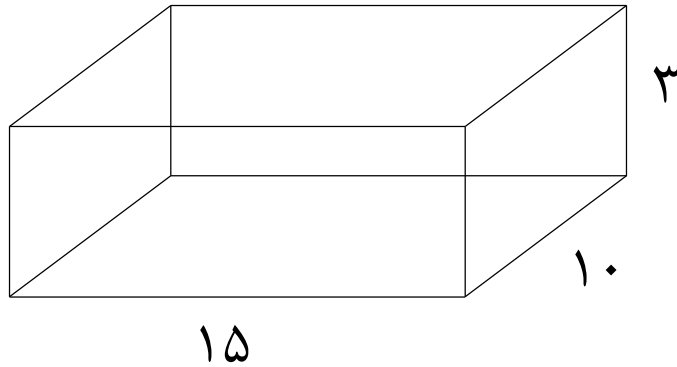


$$\text{مساحت} = 3 \times 10 = 30 \text{ متر مربع} \times 2 = 60 \text{ متر مربع}$$

طول ، عرض و عمق یک استخر به ترتیب ۱۵ ، ۱۰ و ۳ متر است . می خواهند کف و دیوارهای آن را رنگ کنند ؛ اگر برای هر متر مربع ، نیم کیلوگرم رنگ لازم باشد ، برای رنگ کردن این استخر چند کیلوگرم رنگ نیاز است ؟

$$۱۵۰ \text{ متر مربع} = \text{مساحت کف}$$

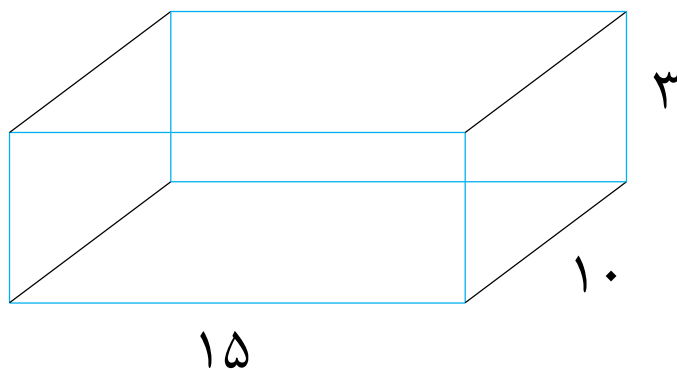
$$۶۰ \text{ متر مربع} = \text{مساحت دیوارهای کوچک}$$



طول ، عرض و عمق یک استخر به ترتیب ۱۵ ، ۱۰ و ۳ متر است . می خواهند کف و دیوارهای آن را رنگ کنند ؛ اگر برای هر متر مربع ، نیم کیلوگرم رنگ لازم باشد ، برای رنگ کردن این استخر چند کیلوگرم رنگ نیاز است ؟

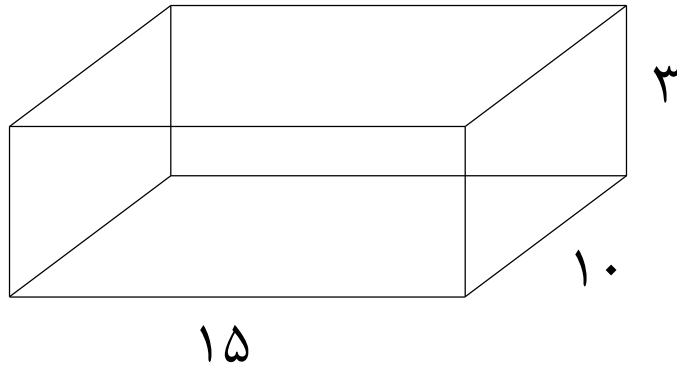
$$۱۵۰ \text{ متر مربع} = \text{مساحت کف}$$

$$۶۰ \text{ متر مربع} = \text{مساحت دیوارهای کوچک}$$



$$\text{مساحت} = ۱۵ \times ۳ = ۴۵ \text{ متر مربع} \times ۲ = ۹۰ \text{ متر مربع}$$

طول ، عرض و عمق یک استخر به ترتیب ۱۵ ، ۱۰ و ۳ متر است . می خواهند کف و دیوارهای آن را رنگ کنند ؛ اگر برای هر متر مربع ، نیم کیلوگرم رنگ لازم باشد ، برای رنگ کردن این استخر چند کیلوگرم رنگ نیاز است ؟

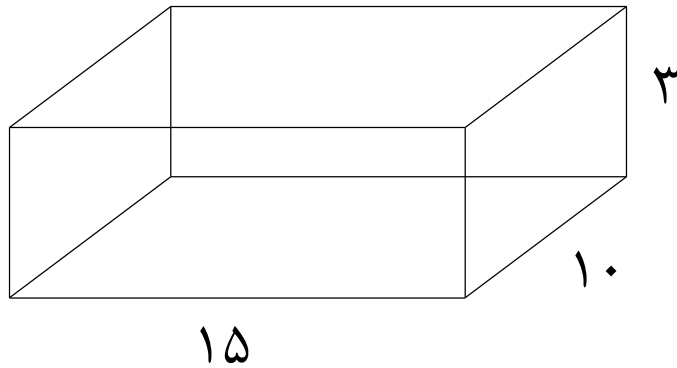


$$۱۵۰ \text{ متر مربع} = \text{مساحت کف}$$

$$۶۰ \text{ متر مربع} = \text{مساحت دیوارهای کوچک}$$

$$۹۰ \text{ متر مربع} = \text{مساحت دیوارهای بزرگ}$$

طول ، عرض و عمق یک استخر به ترتیب ۱۵ ، ۱۰ و ۳ متر است . می خواهند کف و دیوارهای آن را رنگ کنند ؛ اگر برای هر متر مربع ، نیم کیلوگرم رنگ لازم باشد ، برای رنگ کردن این استخر چند کیلوگرم رنگ نیاز است ؟



$$۱۵۰ \text{ متر مربع} = \text{مساحت کف}$$

$$۶۰ \text{ متر مربع} = \text{مساحت دیوارهای کوچک}$$

$$۹۰ \text{ متر مربع} = \text{مساحت دیوارهای بزرگ}$$

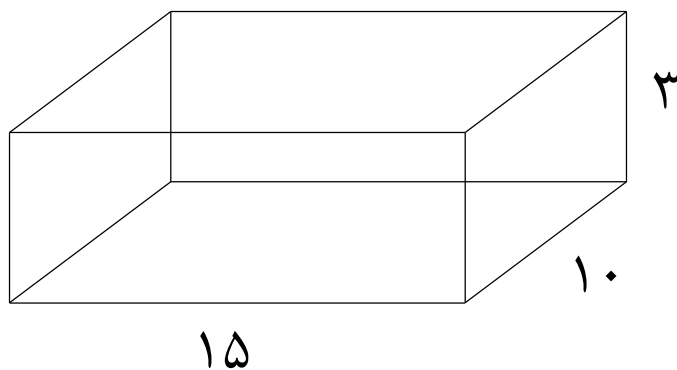
$$\text{مساحت کل استخر} = \underline{۳۰۰} \text{ متر مربع}$$

$$۱ \text{ متر مربع} \longrightarrow \text{نیم کیلوگرم} \longrightarrow ۰.۵ \text{ یا } \frac{۱}{۲}$$

$$۳۰۰ \text{ متر مربع} \longrightarrow ? \longrightarrow ? = \frac{۱۵۰}{۳} \times \frac{۱}{۲} = ۱۵۰ \text{ کیلوگرم}$$

طول ، عرض و عمق یک استخر به ترتیب ۱۵ ، ۱۰ و ۳ متر است . می خواهند کف و دیوارهای آن را رنگ کنند ؛ اگر برای هر متر مربع ، نیم کیلوگرم رنگ لازم باشد ، برای رنگ کردن این استخر چند کیلوگرم رنگ نیاز است ؟ اگر قیمت هر کیلوگرم رنگ ، ۱۵ هزار تومان باشد ؛ هزینه رنگ کردن این استخر

چقدر است ؟



$$۱۵۰ \text{ متر مربع} = \text{مساحت کف}$$

$$۶۰ \text{ متر مربع} = \text{مساحت دیوارهای کوچک}$$

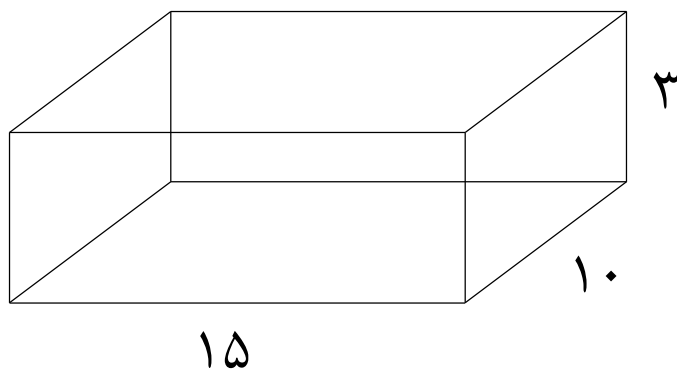
$$۹۰ \text{ متر مربع} = \text{مساحت دیوارهای بزرگ}$$

$$۳۰۰ \text{ متر مربع} = \text{مساحت کل استخر}$$

$$۱۵۰ \text{ کیلوگرم} = \text{رنگ مورد نیاز}$$

طول ، عرض و عمق یک استخر به ترتیب ۱۵ ، ۱۰ و ۳ متر است . می خواهند کف و دیوارهای آن را رنگ کنند ؛ اگر برای هر متر مربع ، نیم کیلوگرم رنگ لازم باشد ، برای رنگ کردن این استخر چند کیلوگرم رنگ نیاز است ؟ اگر قیمت هر کیلوگرم رنگ ، ۱۵ هزار تومان باشد ؛ هزینه رنگ کردن این استخر

چقدر است ؟



$$۱۵۰ \text{ متر مربع} = \text{مساحت کف}$$

$$۶۰ \text{ متر مربع} = \text{مساحت دیوارهای کوچک}$$

$$۹۰ \text{ متر مربع} = \text{مساحت دیوارهای بزرگ}$$

$$۳۰۰ \text{ متر مربع} = \text{مساحت کل استخر}$$

$$۱۵۰ \text{ کیلوگرم} = \text{رنگ مورد نیاز}$$

$$۱ \text{ کیلوگرم} \longrightarrow ۱۵۰۰۰ \text{ تومان}$$

$$۱۵۰ \text{ کیلوگرم} \longrightarrow ?$$

$$\longrightarrow ? = ۲,۲۵۰,۰۰۰ \text{ تومان}$$

میوه فروشی، امروز ۵۰ کیلوگرم سیب به قیمت هر کیلوگرم ۳۰۰۰ تومان و ۷۰ کیلوگرم پرتقال به قیمت هر کیلوگرم ۲۰۰۰ تومان خریداری کرده است. او هر کیلوگرم سیب را ۳۵۰۰ تومان و هر کیلوگرم پرتقال را ۲۵۰۰ تومان فروخت. این میوه فروش از این کار خود چقدر سود برده است؟





میوه فروشی، امروز ۵۰ کیلوگرم سیب به قیمت هر کیلوگرم ۳۰۰۰ تومان و ۷۰ کیلوگرم پرتقال به قیمت هر کیلوگرم ۲۰۰۰ تومان خریداری کرده است. او هر کیلوگرم سیب را ۳۵۰۰ تومان و هر کیلوگرم پرتقال را ۲۵۰۰ تومان فروخت. این میوه فروش از این کار خود چقدر سود برده است؟

خرید



$$\begin{array}{l} \text{سیب} \quad 50 \times 3000 = 150000 \\ \text{پرتقال} \quad 70 \times 2000 = 140000 \end{array} \left. \vphantom{\begin{array}{l} \text{سیب} \\ \text{پرتقال} \end{array}} \right\} 290000$$

میوه فروشی، امروز ۵۰ کیلوگرم سیب به قیمت هر کیلوگرم ۳۰۰۰ تومان و ۷۰ کیلوگرم پرتقال به قیمت هر کیلوگرم ۲۰۰۰ تومان خریداری کرده است. او هر کیلوگرم سیب را ۳۵۰۰ تومان و هر کیلوگرم پرتقال را ۲۵۰۰ تومان فروخت. این میوه فروش از این کار خود چقدر سود برده است؟

خرید



$$\begin{array}{l} \text{سیب} \quad 50 \times 3000 = 150000 \\ \text{پرتقال} \quad 70 \times 2000 = 140000 \end{array} \left. \vphantom{\begin{array}{l} \text{سیب} \\ \text{پرتقال} \end{array}} \right\} 290000$$

فروش

$$\begin{array}{l} \text{سیب} \quad 50 \times 3500 = 175000 \\ \text{پرتقال} \quad 70 \times 2500 = 175000 \end{array} \left. \vphantom{\begin{array}{l} \text{سیب} \\ \text{پرتقال} \end{array}} \right\} 350000$$

میوه فروشی، امروز ۵۰ کیلوگرم سیب به قیمت هر کیلوگرم ۳۰۰۰ تومان و ۷۰ کیلوگرم پرتقال به قیمت هر کیلوگرم ۲۰۰۰ تومان خریداری کرده است. او هر کیلوگرم سیب را ۳۵۰۰ تومان و هر کیلوگرم پرتقال را ۲۵۰۰ تومان فروخت. این میوه فروش از این کار خود چقدر سود برده است؟

خرید



$$\begin{array}{l} \text{سیب} \quad 50 \times 3000 = 150000 \\ \text{پرتقال} \quad 70 \times 2000 = 140000 \end{array} \left. \vphantom{\begin{array}{l} \text{سیب} \\ \text{پرتقال} \end{array}} \right\} 290000$$

فروش

$$\begin{array}{l} \text{سیب} \quad 50 \times 3500 = 175000 \\ \text{پرتقال} \quad 70 \times 2500 = 175000 \end{array} \left. \vphantom{\begin{array}{l} \text{سیب} \\ \text{پرتقال} \end{array}} \right\} 350000$$

$$350000 - 290000 = 60000 \text{ تومان}$$

میوه فروشی، امروز ۵۰ کیلوگرم سیب به قیمت هر کیلوگرم ۳۰۰۰ تومان و ۷۰ کیلوگرم پرتقال به قیمت هر کیلوگرم ۲۰۰۰ تومان خریداری کرده است. او هر کیلوگرم سیب را ۳۵۰۰ تومان و هر کیلوگرم پرتقال را ۲۵۰۰ تومان فروخت. این میوه فروش از این کار خود چقدر سود برده است؟



$$\begin{array}{c} 500 \\ \uparrow \\ \text{سیب} \quad (3500 - 3000) \times 50 = 25000 \end{array}$$

راه حل دوم

$$\text{پرتقال} \quad (2500 - 2000) \times 70 = 35000$$

از همان ابتدا خرید و فروش در هر کیلو را از هم کم کردیم.

500

$$25000 + 35000 = \mathbf{60000 \text{ تومان}}$$

قطر خورشید ۱۳۹۲۵۳۰ کیلومتر و قطر کره زمین ۱۲۷۵۶/۶ کیلومتر است . قطر خورشید تقریبا چند برابر قطر زمین است ؟

$$۱۳۹۲۵۳۰ \approx ۱۰۰۰۰۰۰۰$$

$$۱۲۷۵۶/۶ \approx$$



قطر خورشید ۱۳۹۲۵۳۰ کیلومتر و قطر کره زمین ۱۲۷۵۶/۶ کیلومتر است . قطر خورشید تقریبا چند برابر قطر زمین است ؟

$$۱۳۹۲۵۳۰ \approx ۱۰۰۰۰۰۰۰$$

$$۱۲۷۵۶/۶ \approx ۱۰۰۰۰$$



قطر خورشید

۱۰۰۰۰۰۰

\_\_\_\_\_ =

۱۰۰۰۰

قطر زمین

قطر خورشید ۱۳۹۲۵۳۰ کیلومتر و قطر کره زمین ۱۲۷۵۶/۶ کیلومتر است . قطر خورشید تقریبا چند برابر قطر زمین است ؟

$$۱۳۹۲۵۳۰ \approx ۱۰۰۰۰۰۰۰$$

$$۱۲۷۵۶/۶ \approx ۱۰۰۰۰$$



قطر خورشید

۱۰۰۰۰۰۰۰

\_\_\_\_\_ = ۱۰۰

۱۰۰۰۰

برابر

قطر زمین