

نام و نام خانوادگی:

به نام خدا

ارزشیابی ریاضی

پایه: سوم

دبستان پسرانه جمشیدی

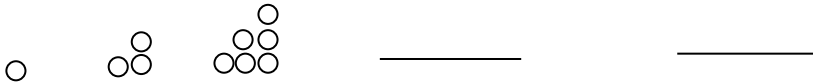
پایان مهرماه ۱۴۰۲

پسرم با دقت به سوالات زیر پاسخ بده.

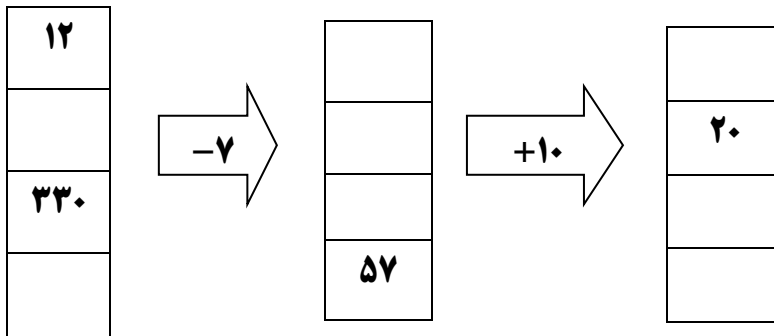
۱- الگوهای زیر را ادامه دهید.

..... ، ..... ، ..... ، ..... ، ۴۰۰ ، ۴۵۰

..... ، ..... ، ..... ، ۱۲ ، ۶



۲- جاهای خالی را کامل کنید.



۳- مغازه داری نوعی کیک را ۳۰۰ تومان می خرد و ۴۰۰ تومان می فروشد.

تعداد کیک	۱	۲	۳	۴	۵	۶
سود						

- اگر مغازه دار ۵ کیک بفروشد چند تومان سود می کند؟

- چند کیک بفروشد که بتواند با سود آن یک کیک بخرد؟

۴- با کنار هم قرار دادن عددهای مناسب ، حاصل جمع های زیر را به صورت ذهنی حساب کنید.

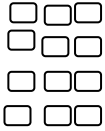
$5+2+8+5=$

$7+9+1+3+5=$

$5+7+5+3+9+1=$

۵- قطاری ساعت ۷ قبل از ظهر از تهران به یزد حرکت کرد و بعد از ۹ ساعت به مقصد رسید این قطار چه ساعتی به یزد رسیده است؟ (به دو صورت بیان کن.)

۶- مربع های زیر را به دو روش دسته بندی کنید و تعداد آن ها را به دست آورید.



دسته بندی نوع اول) : شمارش چندتا چندتا: ..... عبارت جمع: .....

دسته بندی نوع دوم) : شمارش چندتا چندتا : ..... عبارت جمع: .....

۷- یک آپارتمان ۵ طبقه داریم که هر طبقه ۳ واحد دارد.

در ۲ طبقه چند واحد وجود دارد؟

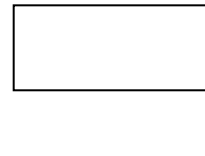
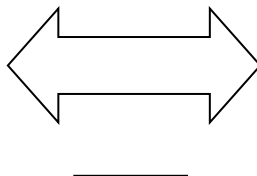
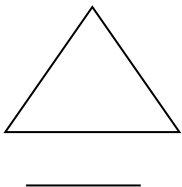
۱۲ واحد در چند طبقه وجود دارد؟

طبقه پنجم	طبقه چهارم	طبقه سوم	طبقه دوم	طبقه اول	طبقه
				۳	واحد

۸- جدول زیر را کامل کنید.

بیست و ربع		۱۷:۱۵		۱۵	زمان
	۶:۳۰		۲:۲۵		بعد از ظهر

۹- خط تقارن های زیر را رسم کنید و بنویسید هر شکل چند خط تقارن دارد.



« پیروز و سربلند باشید. »