

آزمون فصل ششم

گزینه ی درست را انتخاب کنید.

- ۱- « نصف حاصل ضرب دو قطر » رابطه ی مساحت کدام شکل است؟
- ۱- لوزی
۲- ذوزنقه
۳- دایره
۴- مستطیل
- ۲- اگر محیط دایره را بر قطر آن تقسیم کنیم مقدار تقریبی که به دست می آید، چیست؟
- ۱- عدد پی (۳/۱۴)
۲- شعاع
۳- قطر
۴- نصف شعاع
- ۳- برای محاسبه ی حجم یک مکعب مستطیل به کدام اندازه ها نیاز داریم؟
- ۱- طول
۲- طول و عرض
۳- طول و عرض و ارتفاع
۴- عرض و ارتفاع
- ۴- هر لیتر برابر با چند سی سی است؟

- ۱- $\frac{1}{1000}$
۲- $\frac{1}{100}$
۳- ۱
۴- ۱۰۰۰

جمله های درست را با تیک و جمله های نادرست را با \times مشخص کنید.

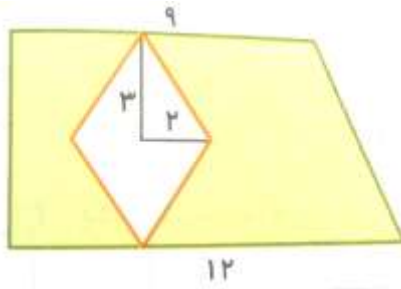
- ۱- هر سی سی برابر با $\frac{1}{10}$ لیتر است.
۲- برای اندازه گیری حجم مکعبی به اندازه های ۱۰ سانتی متر است.
۳- هر لیتر برابر با حجم مکعبی به اندازه های ۱۰ سانتی متر است.
۴- $\frac{3}{5}$ لیتر، از ۶۰۰ سی سی بیشتر است.

جاهای خالی را با کلمات مناسب پر کنید.

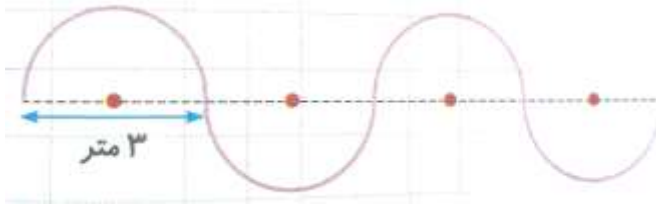
- ۱- $\frac{32}{7}$ لیتر برابر با سی سی است.
۲- ۴۸۷۵۲ سی سی برابر با لیتر است.
۳- اگر طول و عرض و ارتفاع یک مکعب ۴ برابر شوند، حجم آن برابر می شود.
۴- شعاع دایره ای به محیط ۳۱۴ سانتی متر برابر است با سانتی متر.

پاسخ پرسش های زیر را به طور کامل بنویسید

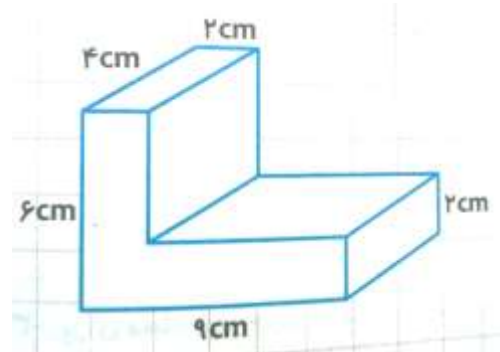
۱- مساحت قسمت رنگی را حساب کنید. (اندازه ها به سانتی متر هستند)



۲- طول طناب زیر برابر با چند متر است؟



۳- حجم زیر برابر با چند سانتی متر مکعب است؟



۴- $2/4$ لیتر شربت را بین ۱۲ دانش آموز تقسیم کردیم. به هر یک از آن ها چند سی سی شربت رسید؟