

بِسْمِ اللّٰهِ الرَّحْمٰنِ الرَّحِیْمِ

اَللّٰهُمَّ صَلِّ عَلٰی مُحَمَّدٍ وَّ اٰلِ مُحَمَّدٍ وَّ عَجِّلْ فَرَجَهُمْ



کار و فناوری

پایه هشتم دوره اول متوسطه

کار با فلز

تهیه کننده : منصوری دبیر کار و فناوری ناحیه ۲ بندرعباس
سال تحصیلی: ۱۴۰۰-۱۳۹۹



فلز

فلز ماده‌ای است جامد، که می‌توان آن را صیقل داده و براق کرد (بجز جیوه که در دمای اتاق بشکل مایع است) یا به طرح‌های گوناگون در آورد. فلز جسمی است که گرما و جریان الکتریکی را به خوبی هدایت می‌کند.

فلزات با یکدیگر فرق زیادی دارند، از جمله در رنگ و سختی و نرمی، وزن، چگالی، قیمت، روش تهیه، ماده اولیه، شکل پذیری، فراوانی، رسانایی، چکش خواری و

هم اکنون رشته ای در دانشگاه تدریس میشود که فقط و فقط به کار استخراج و کاربرد صنعتی فلز و تحقیق روی خواص آنها می پردازد. بله درست حدس زدید مهندسی متالوژی (Metallurgy)

پودمان کار با فلز

پایه هشتم

تهیه کننده: منصوری دبیر کاروفناوری

فولاد

برای ساخت وسایل فلزی، بیشتر از فلزاتی مانند فولاد، مس، چدن و آلومینیوم و روی استفاده میشود. در میان این فلزات، فولاد کاربرد بیشتری دارد.

فولاد ساختمانی که به آهن معروف است در شکل های گوناگونی مانند میلگرد، ورق، تسمه، نبشی و پروفیل عرضه می شوند.



پودمان کار با فلز

پایه هشتم

تهیه کننده: منصوری دبیر کار و فناوری

میلگرد

میلگرد یا آرماتور فولادی است که در بتن برای مقاوم کردن آن مورد استفاده قرار می‌گیرد و معمولاً در شاخه‌های ۶ متری تهیه می‌شود.



پودمان کار با فلز



پایه هشتم

تهیه کننده : منصوری دبیر کار و فناوری

ورق

در صنعت فلزی، ورق اصطلاحاً به صفحه مسطح و صیقلی از فلز گفته می‌شود که بر اساس ضخامت دسته بندی می‌شوند.



پودمان کار با فلز

پایه هشتم

تهیه کننده: منصوری دبیر کاروفناوری

برای درست کردن وسایل فلزی و کاربرد آنها، روی فلز کارهایی صورت میگیرد که از مهمترین آنها میتوان به **برشکاری - سوهان کاری - خم کاری - سوراخ کاری - و پرچ کاری** اشاره کرد.



برشکاری

بریدن و جدا کردن قطعات از یکدیگر را **برشکاری** می گویند.
برشکاری معمولاً با روشهای مختلف مانند:

اره - قیچی - شعله - گاز - قوس الکتریکی - فرز - گوه و ... انجام میشود.



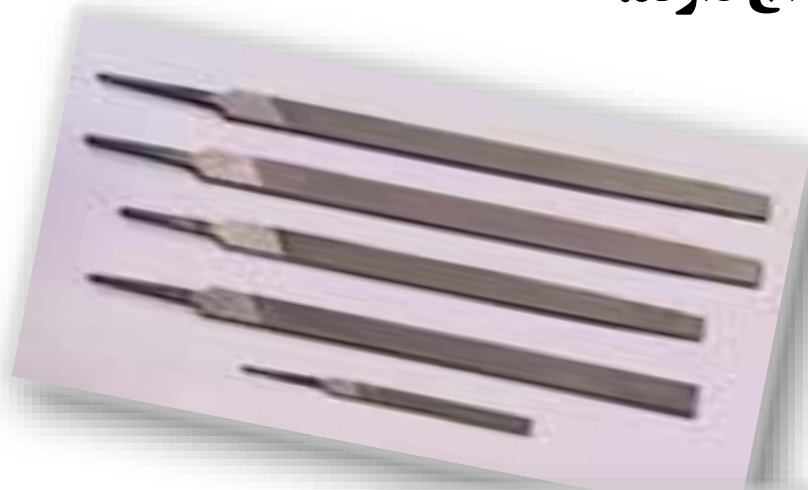
پودمان کار با فلز

پایه هشتم

تهیه کننده: منصوری دبیر کاروفناوری

سوهان کاری

سوهان کاری عبارت است از: براده برداری از سطح فلز که به وسیله ابزاری به نام سوهان انجام می شود.
سوهان ها از جنس فولاد سخت ساخته شده اند و دندانه های ریزی به نام آج دارند.



1. سوهان دوسر صاف
2. سوهان دوسر کج
3. سوهان سه پهلوی سه گوش
4. سوهان سه پهلوی صاف
5. سوهان نیم گرد
6. سوهان دم کاردی
7. سوهان دم موشی
8. سوهان گرد
9. سوهان درشت
10. سوهان چهار گوش
11. سوهان نرم

پودمان کار با فلز

پایه هشتم

تهیه کننده: منصوری دبیر کار و فناوری

خم کاری

در انواع کارهای فلزی به موارد زیادی برخورد می‌کنیم که برای ۱- تأمین فرم مورد نظر، ۲- افزایش مقاومت در مقابل خمش، ۳- جلوگیری از آسیب به دست، ۴- ایجاد اتصال و غیره نیاز به خم کاری وجود دارد.

برای خم کاری ورق‌های کوچک و نازک از چکش و برای سایر ورق‌ها و لوله‌ها از ماشین‌های دستی و برقی استفاده می‌شود.



پودمان کار با فلز

پایه هشتم

تهیه کننده: منصوری دبیر کاروفناوری

سوراخ کاری



سوراخکاری به کمک

۱- دریل ومته و ابزار کمکی " سنبه نشان "

۲- پانچ با ابزاری به نام سنبه - ماتریس انجام می شود.

با وارد کردن فشار سنبه بر ورق که دارای لبه های تیز هستند سنبه داخل ماتریس شده و سوراخ کاری انجام میشود.

برای جلوگیری از سر خوردن نوک مته از روی قطعه کار در شروع سوراخ کاری، به وسیله ابزاری به نام سنبه نشان یک فرورفتگی کوچک روی قطعه ایجاد میکنند، تا نوک مته در آن قرار گیرد.

پودمان کار با فلز

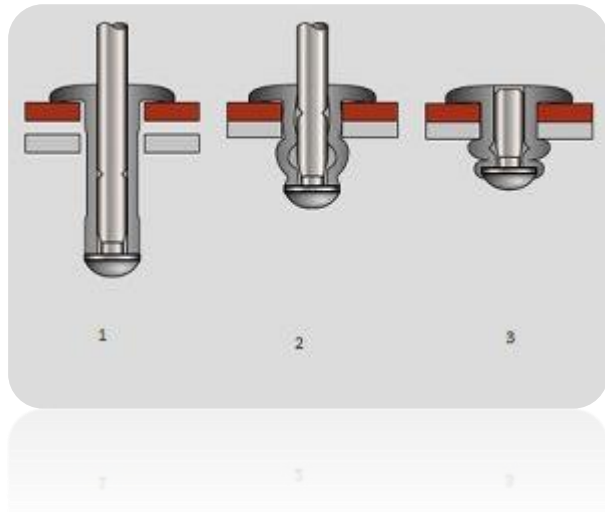
پایه هشتم

تهیه کننده : منصوری دبیر کاروفناوری

پرچ کاری

پرچ کردن در لغت به معنای پهن کردن سر میخ کوبیده شده است. به طوری که نتوان آن را از جایش بیرون کشید

یکی از روش های اتصال قطعات با ضخامت کم، روش پرچ کاری است.
پرچ کاری با روشهای گوناگونی انجام می شود.
روشی که برای بیشتر ورق های نازک مورد استفاده قرار میگیرد به کار بردن پرچ میخی است.



پودمان کار با فلز



پایه هشتم



تهیه کننده : منصوری دبیر کاروفناوری

پیچها قطعاتی هستند که روی بدنه آن ها شیار مارپیچ وجود دارد و برای اتصال دو قطعه به یکدیگر به کار میروند.

پیچ و مهره برخلاف پرچ کاری برای اتصالات جدا شدنی بکار میروند.

اولین دستگاه تولید پیچ توسط برادران وایت در سال ۱۷۶۰ در بریتانیا درست شد.

پیچ ها بر اساس : الف) قطر پیچ ب) طول پیچ ج) نوع کله پیچ د) نوع دنده و گام پیچ طبقه بندی می شوند. دنده مثلی، متداولترین نوع پیچ است و کاربرد فراوانی دارند.

پیچ های چپ گرد برخلاف پیچهای راست گرد بسته می شوند (خلاف عقربه های ساعت).

پیچها انواع بسیار متنوع دارند که برای استفاده هرکدام باید آچار مخصوص همان پیچ را بکار برد.



پودمان کار با فلز

پایه هشتم

تهیه کننده : منصوری دبیر کار و فناوری

پرسش صفحه 16

چه وسایلی را میشناسید که در آنها پیچ چپ گرد به کار رفته باشد؟



راست گرد



چپ گرد



پودمان کار با فلز



پایه هشتم



تهیه کننده: منصوری دبیر کار و فناوری