

## پاسخ فعالیت های درس ۴

۱- نوع ناهمواری (دشت، قله، رشته کوه، فلات و) ... را در جای خالی بنویسید.



دشت ..... ایالت آندراپرادش - هند



رشته کوه ..... آند - امریکای جنوبی



فلات ..... استرالیا



قله ..... کی ۲ - پاکستان



جزیره ..... روبن - افریقای جنوبی



تپه ..... شرق بیت المقدس

۲- نمونه ناهمواری های بالا را روی یک نقشه طبیعی جهان پیدا کنید و نشان دهید.



**۳- با توجه به معلومات قبلی خود بگوئید هر یک از این ناهمواری ها چگونه پدید آمده اند.**

رشته کوه آلپ: برخورد دو ورقه آفریقا و اوراسیا

رشته کوه راکی: برخورد دو ورقه امریکای شمالی و ورقه اقیانوس آرام

رشته کوه آند: برخورد دو ورقه امریکای جنوبی و ناکازاکی

قله کلیمانجارو: فعالیت های آتشفشانی و خروج مواد مذاب

دشت لوت: عوامل تکتونیکی (وجود هسته مقاوم و مقاومت در مقابل چین خوردگی)

فلات تبت: عوامل تکتونیکی

قله دماوند: فعالیت های آتشفشانی و خروج مواد مذاب

— بیندیشیم:

**فرض کنید در سطح زمین هیچ یک از اشکال ناهمواری ها مانند کوه، تپه و دره دیده نمی**

**شد. به نظر شما، این وضعیت چه پیامدهایی برای محیط زمین و زندگی انسان داشت؟**

در این حالت چهره زمین بسیار یکنواخت بود و تنوع اقلیمی و ناهمواری در زمین به وجود نمی آمد. رودهای خروشان بسیار کم بودند و جلگه ها و خاک های حاصلخیز بسیار کمتر بودند.

## فعالیت

۱- نوع فرسایش را در هر یک از شکل های زیر معین کنید و به اختصار بنویسید فرسایش چگونه اتفاق می افتد.



..... (۴)

..... (۳)

..... (۲)

..... (۱)

شماره ۱: فرسایش به وسیله آب های جاری موجب تشکیل دره های عمیق می شود.  
شماره ۲: امواج دریا با انرژی زیادی که دارند به وسیله نیروی باد به سواحل صخره ای برخورد می کنند و موجب فرسایش سواحل صخره ای می شوند و این صخره ها در طی زمان عقب نشینی می کنند.

شماره ۳: یخچال های کوهستانی با توجه به وزن زیاد خود و شیب کوهستان به طرف پایین حرکت می کنند و مواد مختلفی را با خود حمل می کنند و موجب فرسایش نواحی کوهستانی می شوند.

شماره ۴: وزش شدید باد همراه با دانه های کوچک و سخت ماسه ای و برخورد آن ها به ناهمواری های نواحی بیابانی موجب فرسایش این ناهمواری ها می شوند. اشکال مختلف فرسایشی را ایجاد می کنند.

۲- در صورتی که ذوق ادبی دارید، یکی از موضوعات آب جاری، باد و موج دریا را انتخاب کنید و درباره آن مطلبی در قالب یک قطعه نثر یا نظم ادبی بنویسید. در متن خود به طور مستقیم یا غیرمستقیم به فرسایش اشاره کنید.

...

۱- بیندیشیم: به نظر شما بیشتر دره های ایران اشکل هستند یا اشکل ؟ چرا ؟

بیشتر دره های ایران اشکل اند به دلیل جوان بودن کوه های ایران

## ۲— آیا تاکنون از یک غار یا چشمه آهکی دیدن کرده اید؟ آن مکان را توصیف و شرح بازدید و مشاهده خود را در کلاس بیان کنید.

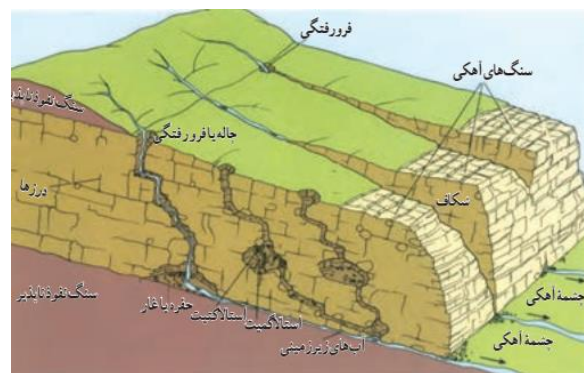
غاز نخجیر یکی از غارهای زیبای کشورمان است که در استان مرکزی در نزدیکی شهر دلیجان است و بسیار زیباست و...

## ۱— روی مدلهای صفحه ۴۷، ۴۶، ۴۴ و ۵۰ فرآیند فرسایش، نوع و چگونگی پدید آمدن اشکال ژئومورفولوژیکی را توضیح دهید.

در صفحه ۴۴: رودها در نواحی کوهستانی بلند موجب ایجاد دره های عمیق ۷ شکل می شوند.



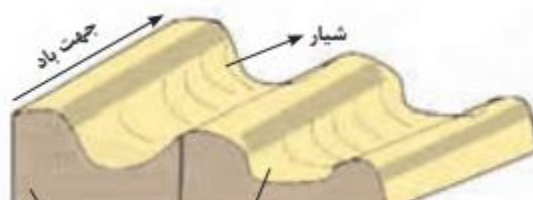
در صفحه ۴۶: نفوذ آب باران که دارای اسید ضعیفی است در جاهایی که سنگ آهک وجود دارد به داخل سنگ های نفوذ کرده و موجب پیدایش درزها و شکاف هایی می شوند و با گسترش عمل انحلال موجب پیدایش غارها می شوند که در عمل رسوب گذاری در غارها در سقف غارها استلاگتیت و در کف غارها استلاگمیت ها به وجود می آیند و با خروج آب ها از ناهمواری های آهکی، چشمه های آهکی به وجود می آیند.



در صفحه ۴۷: در بیابان هایی مانند لوت جاهایی وجود دارد که دارای رسوبات نرم می باشد. در اثر ریزش باران های بسیار شدید در دشت لوت در ۱۰ هزار سال پیش تپه های بسیاری به وجود



آمد. سپس با تغییر اقلیم و خشک شدن اقلیم لوت وزش بادهای شدید در روی این شیارها، کلوت ها کامل شدن و به شکل امروزی درآمدند.



در صفحه ۵۰: در اثر برخورد امواج دریا به ناهمواری های سنگی ابتدا شکاف هایی را ایجاد می کند و سپس شکاف ها در اثر ادامه فرسایش توسط امواج به حفره هایی تبدیل می شود و سپس حفره ها به طاق دریایی تبدیل می شود و با ادامه فرسایش طاق دریایی از بخش اصلی جدا و به ستون های سنگی دریایی تبدیل می شود.



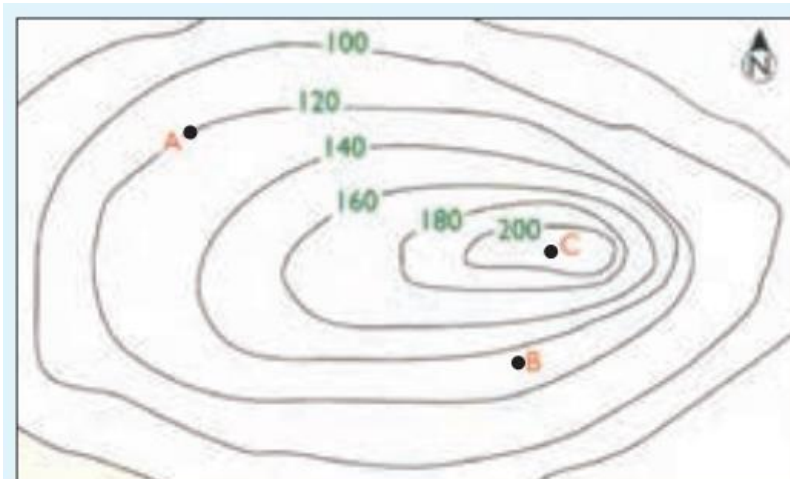
## ۲- الف) کدام یک از اشکال فرسایش بیابانی یا ساحلی را تاکنون در محل زندگی خود یا مناطق دیگر دیده اید؟

بستگی به محل زندگی افراد دارد. مثلا کسانی که در نواحی خشک و بیابانی کشور زندگی می کنند احتمالا تپه های ماسه ای، سنگفرش بیابان و یاردانگ را دیده اند...

ب) اگر قرار باشد با یک گروه طبیعت گرد برنامه بازدید علمی و تحقیقی درباره اشکال فرسایشی داشته باشید، پیشنهاد شما کدام نواحی و اشکال فرسایشی است؟ چرا؟  
بستگی به منطقه مورد بازدید دارد و... مثلا اگر منطقه مورد بازدید استان کرمان باشد می توان بازدید از کلوت ها را پیشنهاد داد زیرا بسیار زیبا هستند و...

## مهارت های جغرافیایی

به نقشه توجه کنید!



۱- تصویر چه نوع ناهمواری را نشان می دهد؟

تپه را نشان می دهد.

۲- فاصله منحنی های میزان چند متر است؟

۲۰ متر

۳- نقطه A چقدر از سطح دریا ارتفاع دارد؟ چرا؟

ارتفاع نقطه A، ۲۱۰ متر است زیرا اختلاف ارتفاع منحنی های میزان ۲۰ متر است و نقطه A بعد از منحنی ۲۰۰ متر قرار دارد و این نقطه در وسط قرار دارد.

۴- نقطه B تقریباً چقدر از سطح دریا ارتفاع دارد؟ چرا؟

ارتفاع نقطه B حدود ۱۳۴ متر می باشد. زیرا این نقطه بین منحنی میزان ۱۲۰ و ۱۴۰ متر قرار دارد و این نقطه به منحنی میزان ۱۴۰ متر نزدیک تر است تا منحنی میزان ۱۲۰ متر.

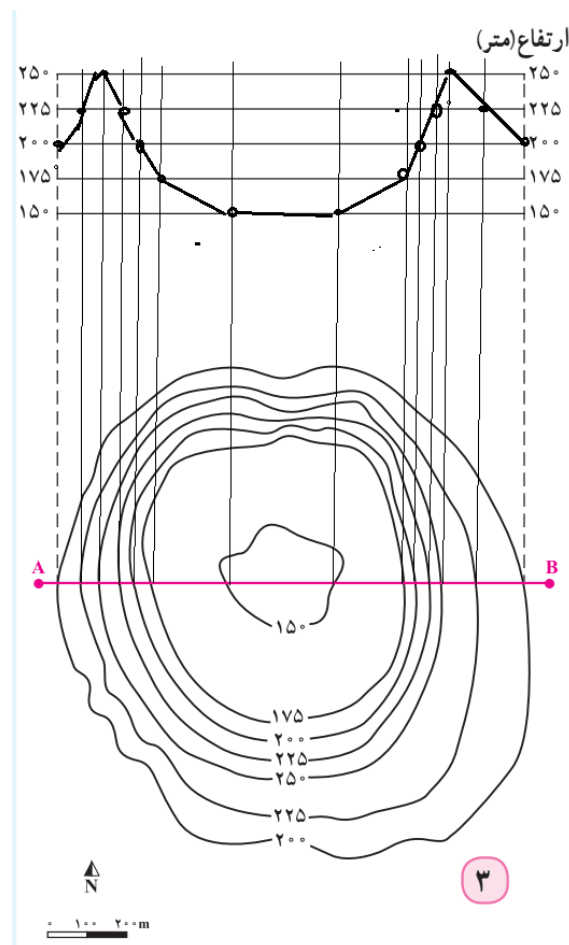
۵- نقطه C چیست؟

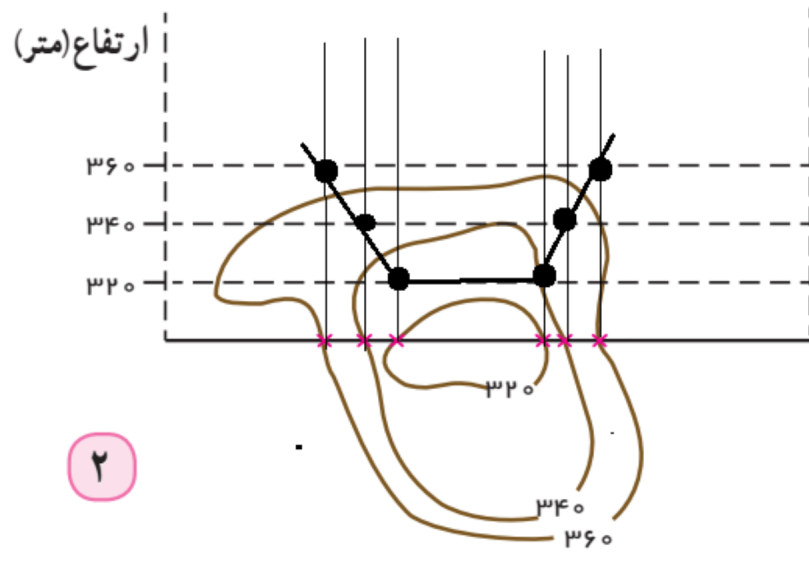
## ۶- شیب در سمت شرق بیش تر است یا غرب؟ چرا؟

میزان شیب در قسمت شرق بیش تر است زیرا فاصله منحنی های میزان به یکدیگر نزدیک تر است و میزان شیب در سمت مغرب کمتر است زیرا فاصله منحنی های میزان از یکدیگر بیشتر است.

## رسم نیمرخ توپوگرافی

برای اینکه شکل پدیدهها و شیب آنها را تشخیص بدهیم، نیمرخ توپوگرافی را رسم میکنیم. به کمک دبیر و دقت در شکل، مراحل ترسیم نیمرخ را توضیح دهید. سپس با تمرین روی شکل های ۲ و ۳ نیمرخ توپوگرافی را رسم کنید.





٢